

Transformateurs de courant

Capteurs
de mesure

Transformateurs de courant
Shunts de mesure
Autres réalisations



Fonctions

Les transformateurs de courant SOCOMEC délivrent au secondaire un courant normalisé proportionnel au courant primaire et adapté au calibre de l'appareil associé. Ils sont dotés en standard de cache-bornes amovibles, de doubles bornes permettant de court-circuiter le secondaire sans risque. Ils se fixent par deux pattes métalliques à visser, ou certains, par une fixation sur rail DIN enclipsable. Les connexions se font par vis ou par cosses fast-on.

- Classe de précision : 0,5
- Classe de précision : 1 ou 3 pour des puissances requises, plus élevées
- Qualité diélectrique : 3 kV 50 Hz 1 mn
- Fréquence d'emploi : 50 - 60 Hz
- Surcharge permanente : 1,2 I_n .

Conformité aux normes

- CEI 185 (CEI 44-1)
- VDE 0414.

Désignation abrégée

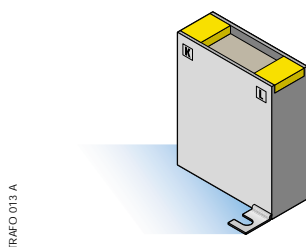
- Transformateur à primaire bobiné : TRB xxx (xxx = largeur du TC)
- Transformateur à câble passant : TCA xx (xx = diamètre du câble)
- Transformateur à barre ou câble passant : TCB xx-yy (xx = diam. du câble, yy = larg. de la barre)
- Transformateur à barre passante : TBA yy (yy = largeur de la barre)
- Transformateur ouvrable : TCO xx-yy (xx = larg. intérieure, yy = haut. intérieure)

Autres réalisations

- Secondaire 1 A
- Fréquence 400 Hz
- Double ou triple rapport primaire
- Sommateur
- Transformateur de tension
- Transformateur modulaire (voir page P.455).

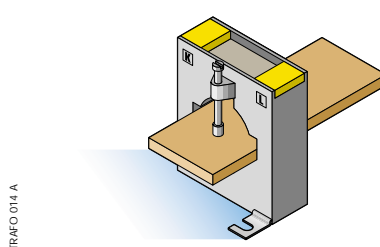
Composition de la gamme

Primaire bobiné



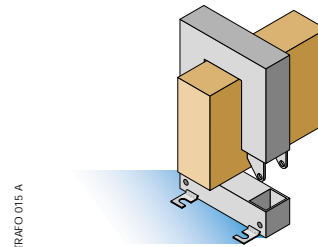
- Faible courant primaire
- Grande puissance disponible
- Raccordement primaire et secondaire sur TC

Barre ou câble passant



- Multiples applications par
 - câbles : \varnothing 17 à \varnothing 100 mm
 - barres : 20 x 5 mm à 2 x 125 x 10 mm

Transformateur ouvrant



- Éviter les coupures d'alimentation
- Modifier une installation
- Large gamme d'ouverture : 20 x 30 à 160 x 80 mm.



Références

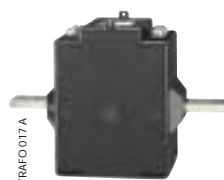
► TC à primaire bobiné



TRB 60



TRB 70



TRB 135

► TC à câble passant



TCA 21



TCA 22

Calibre	Secondaire				
5 A	5 A	192 T 0505		192 T 0521	
10 A	5 A	192 T 0510		192 T 0522	
15 A	5 A	192 T 0515		192 T 0523	
20 A	5 A	192 T 0520		192 T 0524	
25 A	5 A			192 T 0525	192 T 0603
30 A	5 A			192 T 0530	192 T 0607
40 A	5 A			192 T 0540	192 T 0604
50 A	5 A				192 T 0605
60 A	5 A				192 T 0606
75 A	5 A				192 T 0608
100 A	5 A				192 T 0610
125 A	5 A				192 T 0612
150 A	5 A				192 T 0615
200 A	5 A				
250 A	5 A				
300 A	5 A				
400 A	5 A				
500 A	5 A				
600 A	5 A				
Capot plombable		192 T 0105	192 T 0103	192 T 0101	
					192 T 2005
					192 T 2006
					192 T 2007
					192 T 2010
					192 T 2012
					192 T 2015
					192 T 2020
					192 T 2016
					192 T 2017
					192 T 2022
					192 T 2026
					192 T 2023
					192 T 2024
					192 T 2025
					192 T 2030
					192 T 2034
					192 T 2035
					192 T 2036
					non
					non

► TC à barre ou câble passants



TCB 17-20



TCB 26-30



TCB 28-30



TCB 26-40



TCB 32-40

Calibre	Secondaire					
50 A	5 A		192 T 2305	192 T 2405		192 T 4005
60 A	5 A	192 T 2106	192 T 2306	192 T 2406		192 T 4006
75 A	5 A	192 T 2107	192 T 2307	192 T 2407		192 T 4007
100 A	5 A	192 T 2110	192 T 2310	192 T 2410	192 T 3210	192 T 4010
125 A	5 A	192 T 2112	192 T 2312	192 T 2412	192 T 3212	192 T 4012
150 A	5 A	192 T 2115	192 T 2315	192 T 2415	192 T 3215	192 T 4015
200 A	5 A	192 T 2120	192 T 2320	192 T 2420	192 T 3220	192 T 4020
250 A	5 A	192 T 2125	192 T 2325	192 T 2425	192 T 3225	192 T 4025
300 A	5 A	192 T 2130	192 T 2330	192 T 2430	192 T 3230	192 T 4030
400 A	5 A	192 T 2140	192 T 2340	192 T 2440	192 T 3240	192 T 4040
500 A	5 A		192 T 2350	192 T 2450	192 T 3250	192 T 4050
600 A	5 A		192 T 2360	192 T 2460	192 T 3260	192 T 4060
750 A	5 A				192 T 3275	192 T 4075
800 A	5 A				192 T 3280	192 T 4080
1000 A	5 A					192 T 4090
Capot plombable		non	192 T 0105	non	192 T 0105	192 T 0103

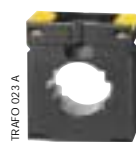
Transformateurs de courant

Capteurs
de mesure

Transformateurs de courant
Shunts de mesure
Autres réalisations

Références

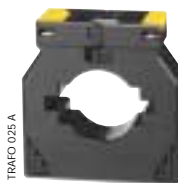
► TC à barre ou câble passant (suite)



TCB 44-50



TCB 44-63



TCB 55-80



TCB 85-100



TCB 100-125

Calibre	Secondaire					
100 A	5 A	192 T 5010				
150 A	5 A	192 T 5015				
200 A	5 A	192 T 5020	192 T 6420			
250 A	5 A	192 T 5025	192 T 6425			
300 A	5 A	192 T 5030	192 T 6430			
400 A	5 A	192 T 5040	192 T 6440	192 T 8140		
500 A	5 A	192 T 5050	192 T 6450	192 T 8150		
600 A	5 A	192 T 5060	192 T 6460	192 T 8160		
750 A	5 A	192 T 5075	192 T 6475	192 T 8175	192 T 9675	
800 A	5 A	192 T 5080	192 T 6480	192 T 8180	192 T 9680	
1000 A	5 A	192 T 5090	192 T 6490	192 T 8190	192 T 9690	192 T 9590
1200 A	5 A		192 T 6492	192 T 8192	192 T 9692	192 T 9592
1250 A	5 A		192 T 6493	192 T 8193	192 T 9693	192 T 9593
1500 A	5 A		192 T 6495	192 T 8195	192 T 9695	192 T 9595
2000 A	5 A			192 T 8196	192 T 9696	192 T 9596
2500 A	5 A				192 T 9697	192 T 9597
3000 A	5 A				192 T 9698	192 T 9598
4000 A	5 A					192 T 9599
6000 A	5 A	sur demande	sur demande	sur demande	sur demande	
Capot plombable		192 T 0102	192 T 0102	192 T 0102	192 T 0106	192 T 0106

► TC à barre passante



TBA 60



TBA 100



TBA 103



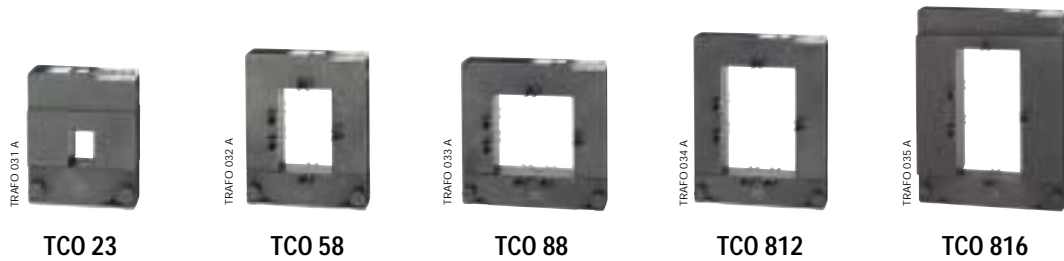
TBA 127

Calibre	Secondaire					
200 A	5 A		192 T 7020			
250 A	5 A		192 T 7025			
300 A	5 A		192 T 7030			
400 A	5 A		192 T 7040	192 T 9340	192 T 9740	
500 A	5 A		192 T 7050	192 T 9350	192 T 9750	
600 A	5 A		192 T 7060	192 T 8060	192 T 9360	192 T 9760
750 A	5 A		192 T 7075	192 T 8075	192 T 9375	192 T 9775
800 A	5 A		192 T 7080	192 T 8080	192 T 9380	192 T 9780
1000 A	5 A		192 T 7090	192 T 8090	192 T 9390	192 T 9790
1200 A	5 A		192 T 7092	192 T 8092	192 T 9392	192 T 9792
1250 A	5 A		192 T 7093	192 T 8093	192 T 9393	192 T 9793
1500 A	5 A		192 T 7095	192 T 8095	192 T 9395	192 T 9795
2000 A	5 A		192 T 7096	192 T 8096	192 T 9396	192 T 9796
2500 A	5 A			192 T 8097		192 T 9797
3000 A	5 A			192 T 8098		192 T 9798
4000 A	5 A			192 T 8099		192 T 9799
Capot plombable		192 T 0102	192 T 0102	192 T 0102	192 T 0102	192 T 0102



Références

TC ouvrable



Calibre	Secondaire					
100 A	5 A	192 T 4201				
150 A	5 A	192 T 4202				
200 A	5 A	192 T 4203				
250 A	5 A	192 T 4204	192 T 4225	192 T 4325		
300 A	5 A	192 T 4205	192 T 4230	192 T 4330		
400 A	5 A	192 T 4206	192 T 4240	192 T 4340		
500 A	5 A		192 T 4250	192 T 4350	192 T 4450	192 T 4505
600 A	5 A		192 T 4260	192 T 4360	192 T 4460	192 T 4506
750 A	5 A		192 T 4275	192 T 4375	192 T 4475	192 T 4507
800 A	5 A		192 T 4280	192 T 4380	192 T 4480	192 T 4508
1000 A	5 A		192 T 4210	192 T 4310	192 T 4410	192 T 4510
1250 A	5 A				192 T 4412	192 T 4512
1500 A	5 A				192 T 4415	192 T 4515
2000 A	5 A					192 T 4520
2500 A	5 A					192 T 4525
3000 A	5 A					192 T 4530
4000 A	5 A					192 T 4540
5000 A	5 A					192 T 4550

Caractéristiques techniques

TC à primaire bobiné

Câble (mm)	TRB 60			TRB 70			TRB 135		
	0,5	1	3	0,5	1	3	0,5	1	3
Classe									
I primaire	VA			VA			VA		
Calibre									
5 A	2,5	5	7,5	10	15	20			
10 A	2,5	5	7,5	10	15	20			
15 A	2,5	5	7,5	10	15	20			
20 A	2,5	5	7,5	10	15	20			
25 A				10	15	20	10	15	30
30 A				5	10	20	10	15	30
40 A				5	10	20	10	15	30
50 A							10	15	30
60 A							10	15	30
75 A							10	15	30
80 A							10	15	30
100 A							10	15	30
125 A							10	15	30
150 A							10	15	30
200 A									
250 A									
300 A									
400 A									
500 A									
600 A									
Convertisseur (type)	1			2					
Fix. sur rail DIN	oui			oui					
H x L x P (mm)	78,5 x 61 x 35			88,5 x 71 x 45			85 x 135 x 60		

TC à câble passant

Câble (mm)	TCA 21			TCA 22		
	0,5	1	3	0,5	1	3
Classe						
I primaire	VA			VA		
Calibre						
5 A						
10 A						
15 A						
20 A						
25 A						
30 A						
40 A						
50 A						
60 A						
75 A						
80 A						
100 A						
125 A						
150 A						
200 A						
250 A						
300 A						
400 A						
500 A						
600 A						
Convertisseur (type)						
Fix. sur rail DIN						
H x L x P (mm)	65 x 45 x 30			65 x 48,5 x 35		

Transformateurs de courant

Capteurs
de mesure

Transformateurs de courant
Shunts de mesure
Autres réalisations

Caractéristiques techniques (suite)

► TC à barre ou câble passant

	TCB 17-20	TCB 26-30	TCB 28-30	TCB 26-40	TCB 32-40	TCB 44-50	TCB 44-63
Câble (mm)	d = 17,5	d = 26	d = 28	d = 26	d = 32	d = 44	d = 44
Barre (mm)	B = 20 x 5	B = 30 x 10	B = 30 x 10	B = 40 x 10	B = 40 x 10	B = 50 x 12	B = 63 x 10
Classe	0,5 1 3	0,5 1 3	0,5 1 3	0,5 1 3	0,5 1 3	0,5 1 3	0,5 1 3
I primaire	VA	VA	VA	VA	VA	VA	VA
Calibre							
50 A		1 2	1 1,5 2		1,5 3		
60 A	1 2	1 2	1,25 2 3		1,5 3		
75 A	1 2	1,5 3	2,5 3,7 5		2,5 5		
80 A	1,25 2,5	2,5 5	2,5 3,7 5		2,5 5		
100 A	1,5 3	1,5 2,5 5	2,5 3,7 5	1,5 3	2,5 3,7 7,5	1,5 3	
125 A	1,5 3	1,5 2,5 5	5 7,5 10	2,5 4	2,5 3,7 7,5	1,5 3	
150 A	2,5 5	1,5 2,5 5	5 7,5 10	2,5 5	2,5 5 10	1,5 2,5 5	
200 A	2,5 5	2,5 5 10	5 10 15	2,5 5	5 10 15	2,5 5 10	1,5 2,5 5
250 A	5 7,5	5 10 15	5 10 15	5 10	5 10 20	5 10 15	1,5 2,5 5
300 A	5 10	5 10 15	5 10 15	5 10	10 15 30	5 10 15	2,5 5 10
400 A	10 15	5 10 15	10 15 20	5 10	10 15 30	10 15 30	5 10 20
500 A		5 10 15	10 15 20	10 20	10 15 30	10 15 30	10 15 30
600 A		5 10 15	10 15 20	10 20	10 15 30	10 15 30	10 15 30
750 A		5 10 15		15 30	10 15 30	10 15 30	10 15 30
800 A				15 30	15 30 45	15 30 45	10 15 30
1000 A					15 30 45	15 30 45	15 30 45
1200 A						15 30 45	15 30 45
1250 A						15 30 45	15 30 45
1500 A							15 30 45
Convertisseur (type)		1		1	2		3
Fix. sur rail DIN	oui	oui		oui	oui		
H x L x P (mm)	65 x 48,5 x 50	78,5 x 61 x 48	70 x 49 x 68	78,5 x 61 x 48	88,5 x 71 x 58	101,5 x 86 x 58	108,5 x 96 x 58



Caractéristiques techniques (suite)

► TC à barre ou câble passant

	TCB 55-80	TCB 85-100	TCB 100-125
Câble (mm)	d = 55	d = 85	d = 100
Barre (mm)	B = 80 x 10	B = 2 x 100 x 10	B = 2 x 120 x 10
Classe	0,5 1 3	0,5 1 3	0,5 1 3
I primaire	VA	VA	VA
Calibre			
200 A			
250 A			
300 A			
400 A	2,5 5 10		
500 A	5 10 20		
600 A	5 10 20		
750 A	10 15 30	2,5 5 10	
800 A	10 20 30	5 10 20	
1000 A	15 30 45	10 15 30	5 10 20
1200 A	15 30 45	10 15 30	10 15 30
1250 A	15 30 45	15 30 45	10 15 30
1500 A	15 30 45	15 30 45	15 30 45
2000 A	15 30 45	30 45 60	30 45 60
2500 A		30 45 60	30 45 60
3000 A		30 45 60	30 45 60
4000 A			30 45 60
Convertisseur (type)	3		
Fix. sur rail DIN			
H x L x P (mm)	126,5 x 120 x 58	185 x 172 x 52	187,5 x 172 x 52

► TC à barre passante

	TBA 60	TBA 100	TBA 103	TBA 127
B = 60 x 30	B = 60 x 30	B = 100 x 30	B = 100 x 35	B = 125 x 35
0,5 1 3	0,5 1 3	0,5 1 3	0,5 1 3	0,5 1 3
VA	VA	VA	VA	VA
Calibre				
200 A	2,5 5			
250 A	1,5 2,5 5			
300 A	2,5 5 10			
400 A	5 10 20		2,5 5 10	2,5 5 7,5
500 A	5 10 20		2,5 5 10	2,5 5 7,5
600 A	10 15 30	5 10 20	2,5 5 10	2,5 5 10
750 A	10 15 30	5 10 20	2,5 5 10	2,5 5 10
800 A	10 15 30	5 10 20	5 10 15	5 10 15
1000 A	15 30 45	5 10 20	10 15 20	10 15 20
1200 A	15 30 45	10 15 30	10 15 20	10 15 20
1250 A	15 30 45	10 15 30	10 15 20	10 15 20
1500 A	15 30 45	15 30 45	10 15 20	15 30 45
2000 A	15 30 45	15 30 45	15 30 45	15 30 45
2500 A		30 45 60		15 30 45
3000 A		30 45 60		15 30 45
4000 A		30 45 60		
Convertisseur (type)				
Fix. sur rail DIN				
H x L x P (mm)	132 x 88 x 78	170 x 130 x 78	150 x 100 x 55	175 x 100 x 55

► TC ouvrable

	TCO 23	TCO 58	TCO 88	TCO 812	TCO 816
Masse (g)	750	900	1000	1200	3500
Barre (mm)	B = 2 x 30 x 5	B = 3 x 80 x 10	B = 4 x 80 x 10	B = 4 x 120 x 10	B = 4 x 160 x 10
Classe	0,5 1 3	0,5 1 3	0,5 1 3	0,5 1 3	0,5 1 3
I primaire	VA	VA	VA	VA	VA
Calibre					
100 A	1,5				
150 A	2				
200 A	1,5 2,5				
250 A	2 4	1 2 4	2 8		
300 A	1,5 4 6	1,5 3 6	3 12		
400 A	2,5 6 10	1,5 3 10	3 20		
500 A		2,5 5 15	5 30	4 20	
600 A		2,5 5 17,5	5 35	5 25	
750 A		3 6 18	6 35	5 6 35	
800 A		3 7 18	7 35	5 7 35	
1000 A		5 10 20	10 60	10 9 60	10 15 20
1250 A				15 15 80	15 20 25
1500 A				20 17 100	15 20 25
2000 A					15 20 25
2500 A					15 20 25
3000 A					20 25 30
4000 A					20 25 30
5000 A					20 25 30
H x L x P (mm)	111 x 89 x 60	144 x 114 x 60	144 x 144 x 60	176 x 144 x 60	245 x 184 x 60

Transformateurs de courant

Capteurs de mesure

Transformateurs de courant

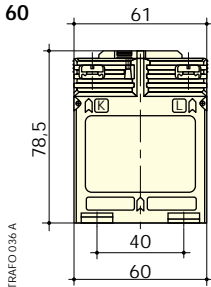
Shunts de mesure

Autres réalisations

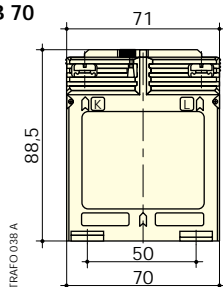
Dimensions

TC à primaire bobiné

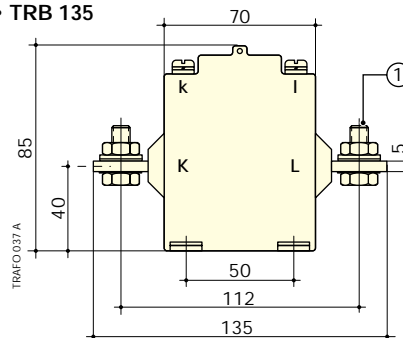
• TRB 60



• TRB 70



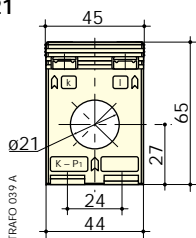
• TRB 135



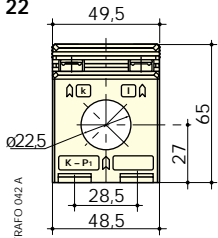
1. Jusqu'à 100 A M8 x 25
125-150 A M10 x 30.

TC à câble passant

• TCA 21

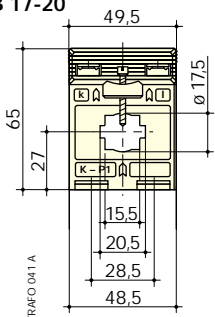


• TCA 22

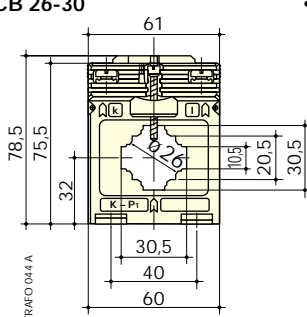


TC à barre ou câble passant

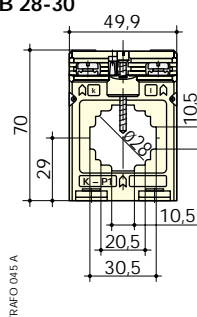
• TCB 17-20



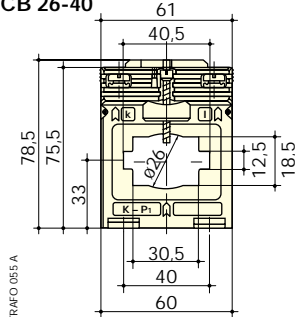
• TCB 26-30



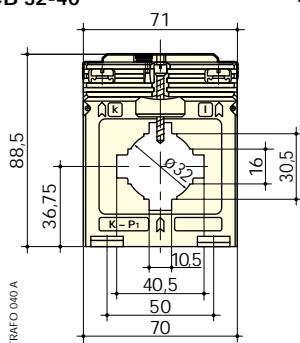
• TCB 28-30



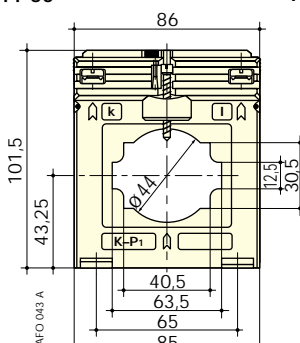
• TCB 26-40



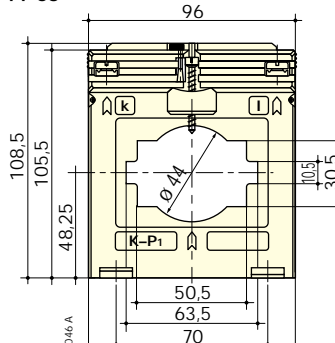
• TCB 32-40



• TCB 44-50



• TCB 44-63

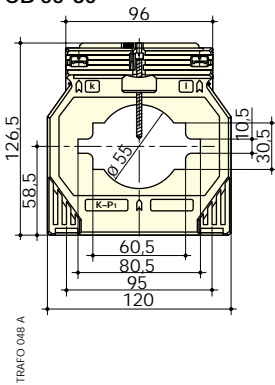




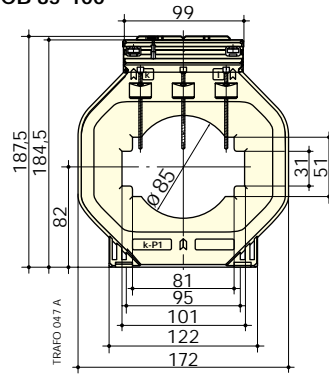
Dimensions

TC à barre ou câble passant

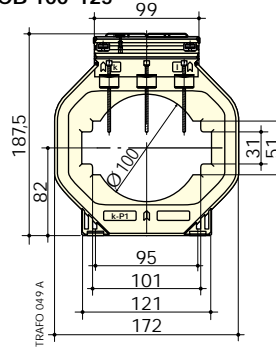
• TCB 55-80



• TCB 85-100

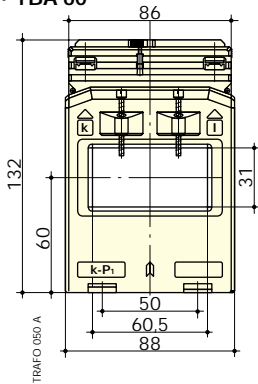


• TCB 100-125

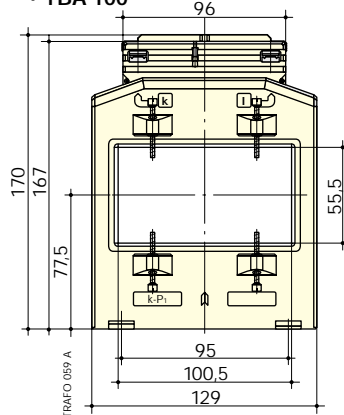


TC à barre passante

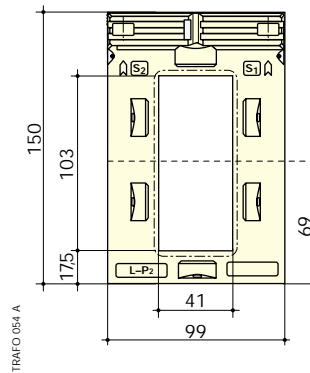
• TBA 60



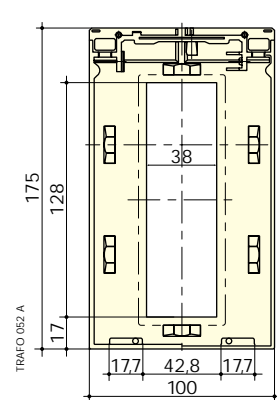
• TBA 100



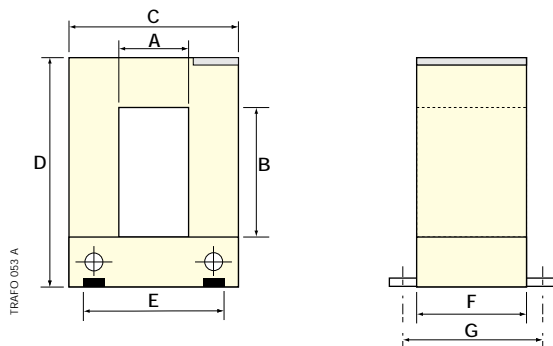
• TBA 103



• TBA 127



TC ouvrable



Fixation par vis M5

Cotes (mm)

Type	A	B	C	D	E	F	G
TC0 23	20	30	84	95	51	32	45
TC0 58	50	80	114	145	78	32	45
TC0 88	80	80	144	145	108	32	45
TC0 812	80	120	144	185	108	32	45
TC0 816	80	160	184	245	120	32	45