

FUSEC

25 à 630 A

► Fonctions

► Références

Accessoires

Caractéristiques

Dimensions



FUSEC 001 A



FUSEC 002 A



FUSEC 003 A

Fonctions

Les **FUSEC** sont une gamme de socles et de sectionneurs-fusibles 1 et 3 pôles.

Ils assurent la protection contre les surintensités ; de plus, les sectionneurs assurent le sectionnement de sécurité de tout circuit électrique basse tension.

Conformité aux normes

- CEI 60947-3
- VDE 0660 Teil 107
- NBN EN 60947-3
- CEI 60269-1
- CEI 60269-2
- CEI 60269-2-1
- CEI 60269-3
- NF EN 60269-1
- DIN 43620

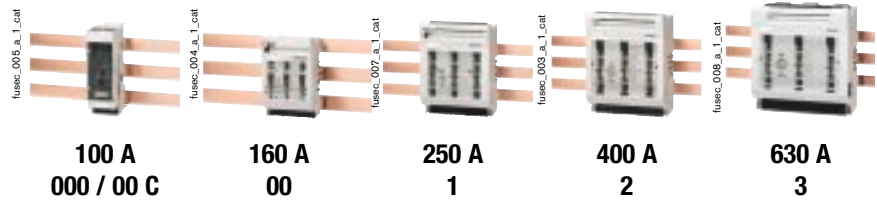
Caractéristiques générales

- Protection IP2 avec cache-bornes
- Protection contre les surintensités par coupe-circuits fusibles gG ou aM à haut pouvoir de coupure (100 kA eff.)
- Opérations dépendantes de la manœuvre
- 2 versions disponibles :
 - montage direct sur jeu de barres de 5 ou 10 mm d'épaisseur
 - montage sur platine
- Possibilité de rajouter un capot avec DDMM électronique (pour fusibles de la taille 00 à 3).



Références

▶ Sectionneurs pour fusibles DIN



Appareil de base
Taille des fusibles

100 A
000 / 00 C

160 A
00

250 A
1

400 A
2

630 A
3

Sectionneur à fusibles DIN à clipser sur jeu de barre

Nb pôles	Sortie	Référence	Référence	Référence	Référence	Référence
3 pôles	bas	7530	3310			

Sectionneur à fusibles DIN à fixer sur jeu de barre

3 pôles	haut		7540	3316	7521	3325	7522	3340	7523	3363
3 pôles	bas		7540	3316	7531	3325	7532	3340	7533	3363

Sectionneur à fusibles DIN pour montage sur platine

1 pôle			7510	1016	7511	1025			7513	1063
3 pôles			7510	3016	7511	3025	7512	3040	7513	3063

Accessoires

Connexion par cosse

		d'origine	d'origine	d'origine	d'origine	d'origine
--	--	-----------	-----------	-----------	-----------	-----------

Cache-bornes rallongés pour plages et jeu de barres (1 pièce)

3 pôles	haut	d'origine	7594	3116	7594	3125	7594	3140	7594	3163
3 pôles	bas	d'origine	7595	3116	7595	3125	7595	3140	7595	3163

Connexion par serre-câbles

Serre-câble	lot de 3 pièces		4500	0051	4500	0052	4500	0053	4500	0054
-------------	-----------------	--	------	-------------	------	-------------	------	-------------	------	-------------

Contact auxiliaire de pré coupure et de position

1 CA	OF		7599	0001	7599	0011	7599	0011	7599	0011
------	----	--	------	-------------	------	-------------	------	-------------	------	-------------

Boîtier électronique aditionnel de détection de fusion-fusible

1 CA	OF		7599	0100	7599	0101	7599	0102	7599	0103
------	----	--	------	-------------	------	-------------	------	-------------	------	-------------

Cache-bornes (1 pièce)

1 pôle	haut		7594	1016	7594	1025			7594	1063
1 pôle	bas		7595	1016	7595	1025			7595	1063
3 pôles	haut		7594	3016	7594	3025	7594	3040	7594	3063
3 pôles	bas		7595	3016	7595	3025	7595	3040	7595	3063

Kit d'accouplement d'un appareil 2 ou 4 pôles pour platine de montage uniquement

2/4 pôles			7597	0000	7597	0001	7597	0002	7597	0003
-----------	--	--	------	-------------	------	-------------	------	-------------	------	-------------

Habillage complet de protection IP20

				nous consulter	nous consulter	nous consulter	nous consulter	nous consulter	nous consulter	nous consulter
--	--	--	--	----------------	----------------	----------------	----------------	----------------	----------------	----------------

Protection, en position ouverte, contre les contacts directs avec les pinces fusibles amont

3 pôles					7598	3025	7598	3040		
---------	--	--	--	--	------	-------------	------	-------------	--	--

FUSEC

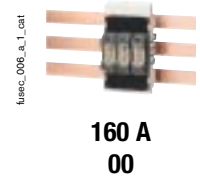
25 à 630 A

Fonctions
Références
 Accessoires
 Caractéristiques
 Dimensions

Références

► Socles pour fusibles DIN

Appareil de base Taille des fusibles



Socle à fusibles DIN à fixer sur jeu de barre d'épaisseur 10 mm

Nb pôles	Sortie	Référence
3 pôles	haut / bas	7550 3316

Accessoires

Connexion par cosse

d'origine

Connexion par serre-câbles

Serre-câble	lot de 3 pièces	4500 0051
-------------	-----------------	------------------

Cache-bornes (1 pièce)

3 pôles	haut	7594 3016
3 pôles	bas	7595 3016

Cache-bornes rallongés pour plages et jeu de barres (1 pièce)

3 pôles	haut	7594 3116
3 pôles	bas	7595 3116

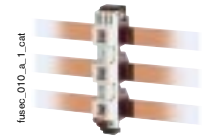
Habillage complet de protection IP20

nous consulter



Références

► Sectionneurs pour fusibles D(z)



**63 A
D02**

Appareil de base Taille des fusibles

Sectionneur à fusibles D(z) à clipser sur jeu de barre de 5 mm d'épaisseur

Nb pôles	Référence
3 pôles	7574 3106

Sectionneur à fusibles D(z) à clipser sur jeu de barre de 10 mm d'épaisseur

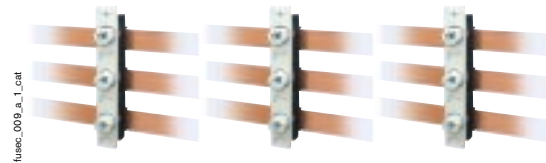
3 pôles	7574 3206
---------	-----------

Accessoires

Fusibles

20 A	400 V ~	6504 0020
25 A	400 V ~	6504 0025
35 A	400 V ~	6504 0035
50 A	400 V ~	6504 0050
63 A	400 V ~	6504 0063

► Socles pour fusibles D(z)



**63 A
D02**

**25 A
DII**

**63 A
DIII**

Appareil de base Taille des fusibles

Socle à fusibles D(z) à clipser sur jeu de barre de 5 mm d'épaisseur

Nb pôles	Référence	Référence	Référence
3 pôles	7564 3106	7565 3106	7566 3106

Socle à fusibles D(z) à clipser sur jeu de barre de 10 mm d'épaisseur

3 pôles	7564 3206	7565 3206	7566 3206
---------	-----------	-----------	-----------

Accessoires

Cache-bornes élargi pour passage de câbles facilité (1 pièce)

7594 3406

Fusibles

20 A	400 V ~	6504 0020		
25 A	400 V ~	6504 0025		
35 A	400 V ~	6504 0035		
50 A	400 V ~	6504 0050		
63 A	400 V ~	6504 0063		
2 A	500 V ~		6505 0002	
4 A	500 V ~		6505 0004	
6 A	500 V ~		6505 0006	
10 A	500 V ~		6505 0010	
16 A	500 V ~		6505 0016	
20 A	500 V ~		6505 0020	
25 A	500 V ~		6505 0025	
35 A	500 V ~			6506 0035
50 A	500 V ~			6506 0050
63 A	500 V ~			6506 0063

Références

► Support de barre



Support de
barre

Support de barre

Nb pôles	Lot de	Référence
3 pôles	2	5026 0360 ⁽¹⁾

(1) Une référence = 1 lot.

Alimentation du jeu de barre avec capot de protection

250 A	7599 0025
630 A	7599 0063

Habillage pour support de barre

3 pôles	2	7594 0360 ⁽¹⁾
---------	---	---------------------------------

(1) Une référence = 1 lot.

Capotage adaptable pour jeu de barre

3 pôles	5	7596 0360 ⁽¹⁾
---------	---	---------------------------------

(1) Une référence = 1 lot.

Accessoires

Connecteur pour raccordement sans perçage pour jeu de barres

2,5 ... 16 mm ²	5 mm	5400 1016
16 ... 50 mm ²	5 mm	5400 1035
35 ... 70 mm ²	5 mm	5400 1070
70 ... 185 mm ²	5 mm	5400 1120
2,5 ... 16 mm ²	10 mm	5400 2016
16 ... 50 mm ²	10 mm	5400 2035
35 ... 70 mm ²	10 mm	5400 2070
70 ... 185 mm ²	10 mm	5400 2120

Connecteur pour barre souple isolée pour jeu de barres

20 x 15,5 mm	4519 2015
40 x 32 mm	4519 4032
50 x 40 mm	4519 5040
50 x 50 mm	4519 5050
60 x 40 mm	4519 6040
60 x 63 mm	4519 6063



Accessoires

Connexion par cosse

fusec_012_a_1_cat



Utilisation

Assure la connexion par cosse des plages de sortie de l'appareil.
Compris d'origine.

Références

Calibre (A)	Taraudage	Référence
160	M8	d'origine
250 ... 630	M10	d'origine

Connexion par serre-câbles

fusec_013_a_1_cat



Utilisation

Assure la connexion (sans cosse) du câble sur les plages de sortie de l'appareil.

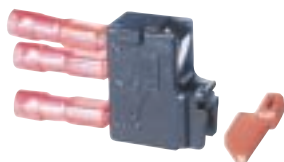
Références

Serre-câbles

Calibre (A)	Cond.	Référence
160	lot de 3 pièces	4500 0051
250	lot de 3 pièces	4500 0052
400	lot de 3 pièces	4500 0053
630	lot de 3 pièces	4500 0054

Contact auxiliaire de pré coupure et de position pour sectionneur

fusec_014_a_1_cat



Utilisation

Précoupure et signalisation des positions O et I :
1 contact OF

Références

Contact OF

Calibre (A)	Position du CA	Référence
160	1 CA	7599 0001
250 ... 630	1 CA	7599 0011

Boîtier électronique aditionnel de détection de fusion-fusible pour sectionneur DIN

fusec_015_a_1_cat



Utilisation

Détection de la fusion d'un des fusibles par boîtier électronique aditionnel

Références

Calibre (A)	Référence
160	7599 0100
250	7599 0101
400	7599 0102
630	7599 0103

Accessoires

Cache-bornes pour socle et sectionneur

fusec_016_a_1_cat



fusec_017_a_1_cat



Utilisation

Protection amont et aval contre les contacts directs ou les pièces de raccordement.

Références

Calibre (A)	Fusible	Nb pôles	Position	Référence
160	00	1 pôle	haut	7594 1016
160	00	1 pôle	bas	7595 1016
160	00	3 pôles	haut	7594 3016
160	00	3 pôles	bas	7595 3016
250	1	1 pôle	haut	7594 1025
250	1	1 pôle	bas	7595 1025
250	1	3 pôles	haut	7594 3025
250	1	3 pôles	bas	7595 3025
400	2	3 pôles	haut	7594 3040
400	2	3 pôles	bas	7595 3040
630	3	1 pôle	haut	7594 1063
630	3	1 pôle	bas	7595 1063
630	3	3 pôles	haut	7594 3063
630	3	3 pôles	bas	7595 3063

Cache-bornes rallongés pour socle et sectionneur DIN

Utilisation

Protection amont et aval contre les contacts directs, les pièces de raccordement et le jeu de barres.

Références

Calibre (A)	Fusible	Nb pôles	Position	Référence
160	00	3 pôles	haut	7594 3116
160	00	3 pôles	bas	7595 3116
250	1	3 pôles	haut	7594 3125
250	1	3 pôles	bas	7595 3125
400	2	3 pôles	haut	7594 3140
400	2	3 pôles	bas	7595 3140
630	3	3 pôles	haut	7594 3163
630	3	3 pôles	bas	7595 3163

Fusibles D(z) gG

fusec_018_a_1_cat



Utilisation

Assure la protection contre les surintensités de tout circuit électrique basse tension.
Pouvoir de coupure : 50 kA.

Références

I_n valeur eff. (A)	Taille fusible D02 Tension (V~) 400 V~		Taille fusible DII Tension (V~) 500 V~		Taille fusible DIII Tension (V~) 500 V~	
	Référence		Référence		Référence	
2 A			6505 0002			
4 A			6505 0004			
6 A			6505 0006			
10 A			6505 0010			
16 A			6505 0016			
20 A	6504	0020	6505 0020			
25 A	6504	0025	6505 0025			
35 A	6504	0035			6506 0035	
50 A	6504	0050			6506 0050	
63 A	6504	0063			6506 0063	



Accessoires

Détrompeur pour fusibles D(z)



fusec_019_a_1_cat

Utilisation

Permet de configurer le sectionneur pour un seul calibre.

Références

I_n valeur eff. (A)	Taille fusible D02 Référence	Taille fusible DII Référence	Taille fusible DIII Référence
2 A		7594 0202	7594 0302
4 A		7594 0204	7594 0304
6 A		7594 0206	7594 0306
10 A		7594 0210	7594 0310
16 A		7594 0216	7594 0316
20 A	7594 0120		7594 0320
25 A	7594 0125		7594 0325
35 A	7594 0135		7594 0335
50 A	7594 0150		7594 0350

Connecteur pour raccordement sans perçage pour jeu de barres



fusec_020_a_1_cat

Utilisation

Assure le raccordement sans perçage de câbles pour des barres d'épaisseur 5 ou 10 mm.

Références

Section de raccordement (mm ²)	Cond.	Épaisseur de la barre	
		10 mm	5 mm
		Référence	Référence
2,5 ... 16 mm ²	15	5400 2016	5400 1016
16 ... 50 mm ²	15	5400 2035	5400 1035
35 ... 70 mm ²	15	5400 2070	5400 1070
70 ... 185 mm ²	15	5400 2120	5400 1120

Connecteur pour barre souple isolée pour jeu de barres



fusec_021_a_1_cat

Utilisation

Assure la connexion simple et sans perçage de barres souples isolées.

Références

Type	Cond.	Référence
20 x 15,5 mm	3	4519 2015
40 x 32 mm	3	4519 4032
50 x 40 mm	3	4519 5040
50 x 50 mm	3	4519 5050
60 x 40 mm	3	4519 6040
60 x 63 mm	3	4519 6063

FUSEC

25 à 630 A

Caractéristiques

Courant thermique I_{th} (40 °C)	25 A	63 A	63 A	100 A	160 A
Courant thermique I_{th} à 40 °C (A)	25	63	63	100	160
Type d'appareil	socle	sectionneur	socle	sectionneur	sectionneur
Taille fusible	DII	D02	DIII	000/00C	00
Tension assignée d'isolement U_i (V)	500	400	690	750	750
Tension assignée de tenue aux chocs U_{imp} (kV)		8 kV		8 kV	8 kV

Courants assignés d'emploi I_e

Tension assignée	Catégorie d'emploi	A/B ⁽¹⁾	A/B ⁽¹⁾	A/B ⁽¹⁾	A/B ⁽¹⁾	A/B ⁽¹⁾
400 V~	AC-21 B	-	63	-	100	160
400 V~	AC-22 B	-	63	-	100	160
400 V~	AC-23 B	-	63	-	-	-

(1) Catégorie avec indice A = manœuvres fréquentes - Catégorie avec indice B = manœuvres non fréquentes.

Courant assigné de court-circuit conditionnel avec fusible gG

Courant de court-circuit présumé (kA eff.) ⁽¹⁾	50	50	50	50	50
Calibre du fusible associé (A) ⁽¹⁾	25	63	63	100	160

(1) Pour une tension assignée d'emploi $U_e = 400$ V~

Raccordement

Section minimale câbles Cu (mm ²)	1,5	1,5	1,5	6	10
Section maximale câbles Cu (mm ²)	25	25	2,5	50	95
Largeur maximale barre Cu (mm)	-	-	-	-	20 x 10
Couple de serrage mini (Nm)	2,6	2,6	2,6	2,6	12

Caractéristiques mécaniques

Durabilité (nombre de cycles de manœuvres)		1700		1700	1700
Masse en 3p (kg)	0,14 kg	0,26 kg	0,15 kg	0,57 kg	0,93 kg
Masse en 1p (kg)	- kg	- kg	- kg	- kg	0,31 kg

Courant thermique I_{th} (40 °C)

	160 A	250 A	400 A	630 A
Courant thermique I_{th} à 40 °C (A)	160	250	400	630
Type d'appareil	socle	sectionneur	sectionneur	sectionneur
Taille fusible DIN	00	1	2	3
Tension assignée d'isolement U_i (V)	750	750	750	750
Tension assignée de tenue aux chocs U_{imp} (kV)	8 kV	8 kV	8 kV	8 kV

Courants assignés d'emploi I_e

Tension assignée	Catégorie d'emploi	A/B ⁽¹⁾	A/B ⁽¹⁾	A/B ⁽¹⁾	A/B ⁽¹⁾
400 V~	AC-21 B	-	250	400	630
400 V~	AC-22 B	-	250	400	630
400 V~	AC-23 B	-	-	-	-

(1) Catégorie avec indice A = manœuvres fréquentes - Catégorie avec indice B = manœuvres non fréquentes.

Courant assigné de court-circuit conditionnel avec fusible gG

Courant de court-circuit présumé (kA eff.) ⁽¹⁾	50	50	50	50
Calibre du fusible associé (A) ⁽¹⁾	60	250	400	630

(1) Pour une tension assignée d'emploi $U_e = 400$ V~

Raccordement

Section minimale câbles Cu (mm ²)	10	25	25	25
Section maximale câbles Cu (mm ²)	95	150	240	300
Largeur maximale barre Cu (mm)	20 x 10	30 x 10	30 x 10	30 x 10
Couple de serrage mini (Nm)	12	30	30	30

Caractéristiques mécaniques

Durabilité (nombre de cycles de manœuvres)		1400	800	800
Masse en 3p (kg)	0,89	3,5 kg	4,5 kg	5,8 kg
Masse en 1p (kg)	0,89	1,2 kg	- kg	2,5 kg



Dimensions

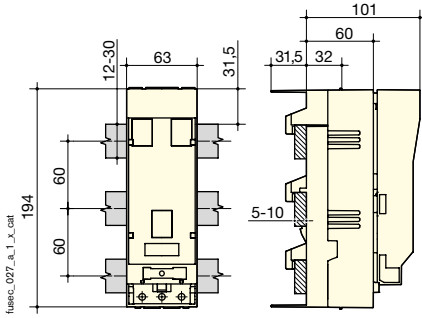
► Sectionneurs pour fusibles DIN

• **FUSEC 100 A en taille 000/00C**

Sectionneur à fusibles DIN à clipser sur jeu de barre

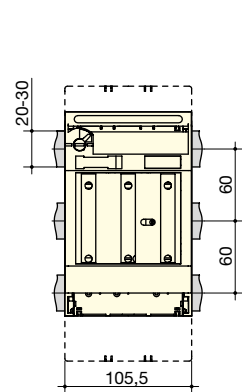
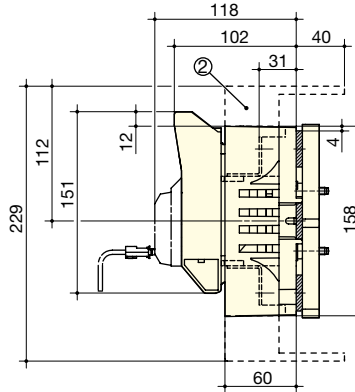
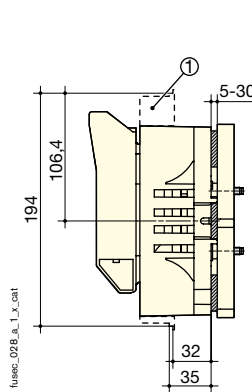
• **FUSEC 160 A en taille 00**

Sectionneur à fusibles DIN à fixer sur jeu de barre



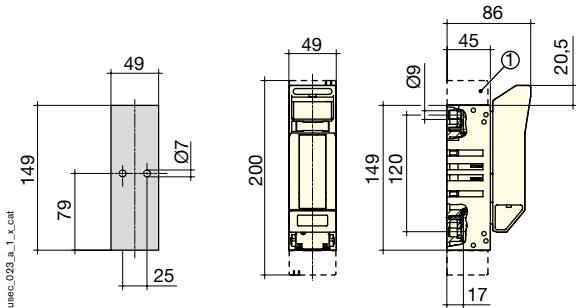
1. Cache-bornes

2. Cache-bornes rallongés



• **FUSEC 160 A en taille 00**

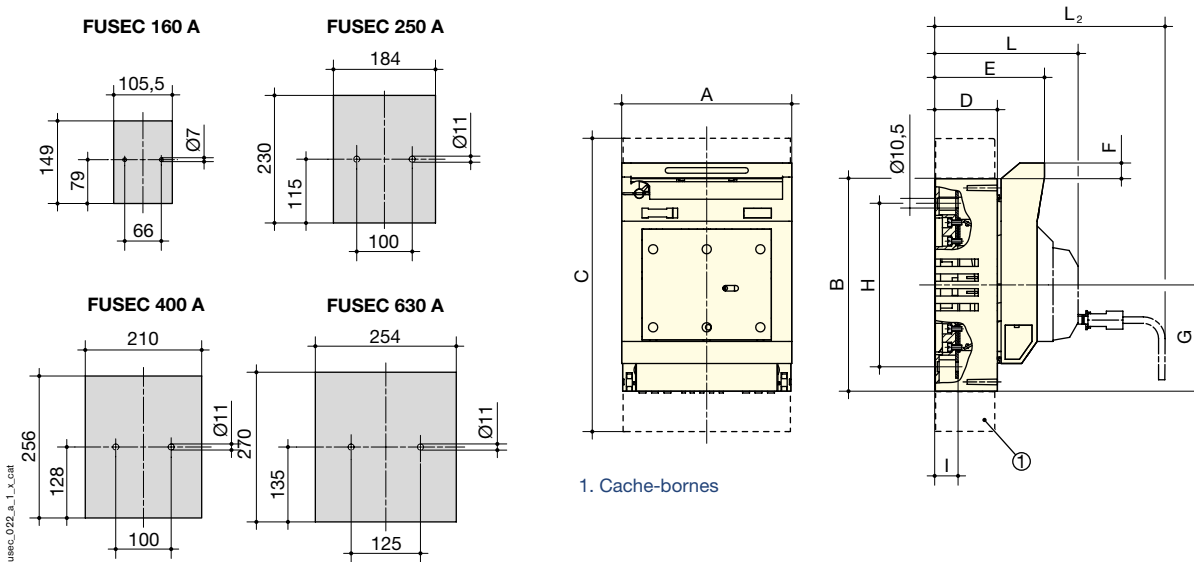
Sectionneur à fusibles DIN pour montage sur platine - 1 pôle



1. Cache-bornes

• **FUSEC 160 A à 630 A**

Sectionneur à fusibles DIN pour montage sur platine - 3 pôles



1. Cache-bornes

Calibre (A)	Fusible	A	B	C	D	E	F	G	H	I	L	L ₂
160	00	105,5	149	200	45	86	20,5	74,5	120	17	116	181
250	1	184	230	317	68	119	16,5	115	177	25	149	214
400	2	210	256	397	81	133	16,5	115	177	25	149	214
630	3	254	270	430	96	147	9	135	220,5	30,5	177	242

FUSEC

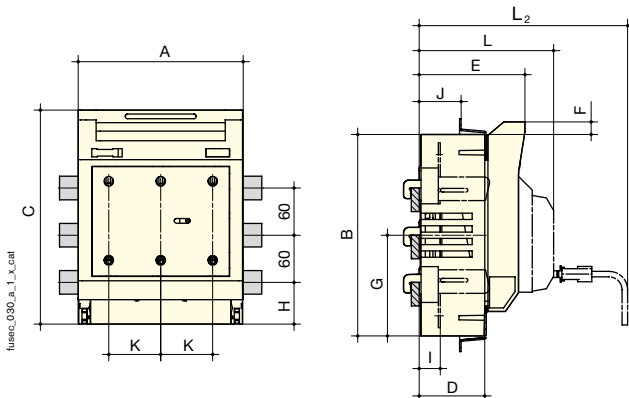
25 à 630 A

Dimensions

► **Sectionneurs pour fusibles DIN (suite)**

• **FUSEC 250 A - 400 A**

Sectionneur à fusibles DIN à fixer sur jeu de barre

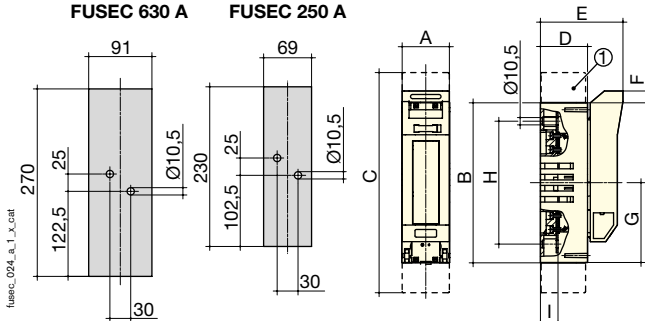


Calibre (A)	Fusible	A	B	C	D	E	F	G	H	I	J	K	L	L ₂
250	1	184	230	247	70	121	16,5	115	42	27	55	58	151	215
400	2	210	258	272	83	135	18,5	128	53	27	55	88	185	230

• **FUSEC 250 A - 630 A**

Sectionneur à fusibles DIN pour montage sur platine - 1 pôle

FUSEC 630 A FUSEC 250 A

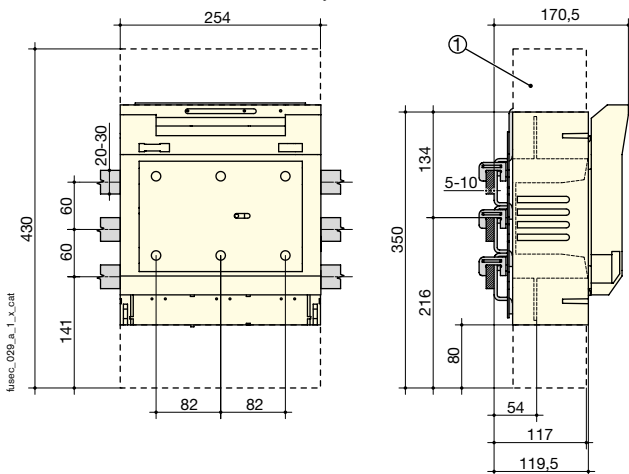


1. Cache-bornes

Calibre (A)	Fusible	A	B	C	D	E	F	G	H	I
250	1	69	230	317	68	119	16,5	115	177	25
630	3	91	270	430	96	147	9	135	220,5	30,5

• **FUSEC 630 A en taille 3**

Sectionneur à fusibles DIN à fixer sur jeu de barre



1. Cache-bornes

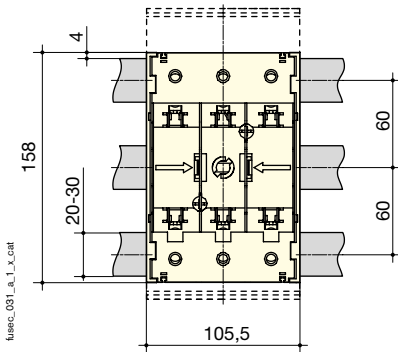


Dimensions

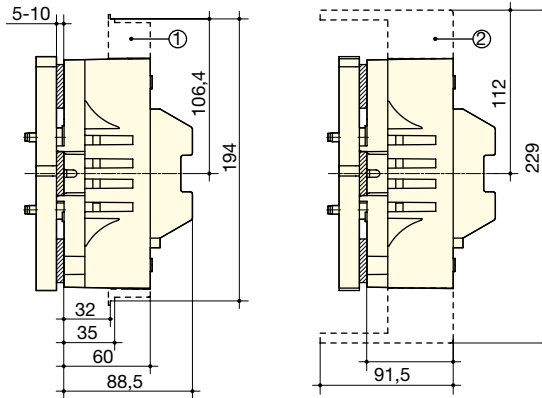
► Socles pour fusibles DIN

• FUSEC 160 A en taille 00

Socle à fusibles DIN à fixer sur jeu de barre d'épaisseur 10 mm



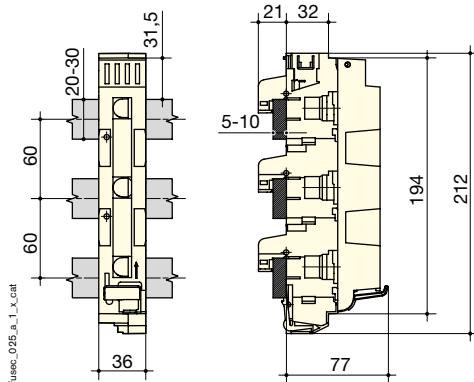
1. Cache-bornes
2. Cache-bornes allongés



► Sectionneurs pour fusibles D(z)

• FUSEC 63 A en taille D02

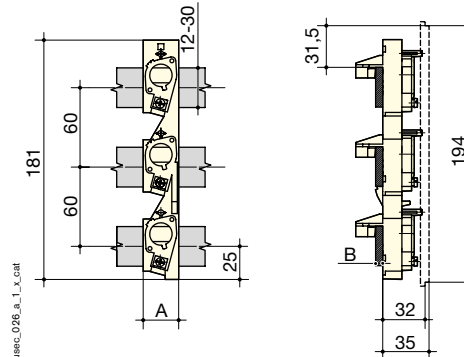
Sectionneur à fusibles D(z) à clipser sur jeu de barre



► Socles pour fusibles D(z)

• FUSEC 25 A à 63 A

Socle à fusibles D(z) à clipser sur jeu de barre



Calibre (A)	Fusible	A	B
63	D02	27	5-10
25	DII	45	5-10
63	DIII	54	5-10

Siège Social

GRUPE SOCOMEC

Interrupteurs industriels et Onduleurs

S.A. au capital de 11 487 120 € - R.C. Strasbourg 548500 149 B

SOCOME C

1, rue de Westhouse - B.P. 10 - 67235 Benfeld Cedex - FRANCE
Tél. (33) 3 88 57 41 41 - Fax (33) 3 88 57 78 78

SITES EN FRANCE



Direction Commerciale et Marketing

SOCOME C

95, rue Pierre Grange
F-94132 Fontenay-sous-Bois Cedex
Tél. 01 45 14 63 30 - Fax 01 48 77 31 12
scp.dcm@socomec.com

www.socomec.com

