

VAPR

Réencclenchement automatique des disjoncteurs MT

Merlin Gerin

Square D

Telemecanique

Schneider
 **Electric**





VAPR

■ Voltage Absence Presence Relay

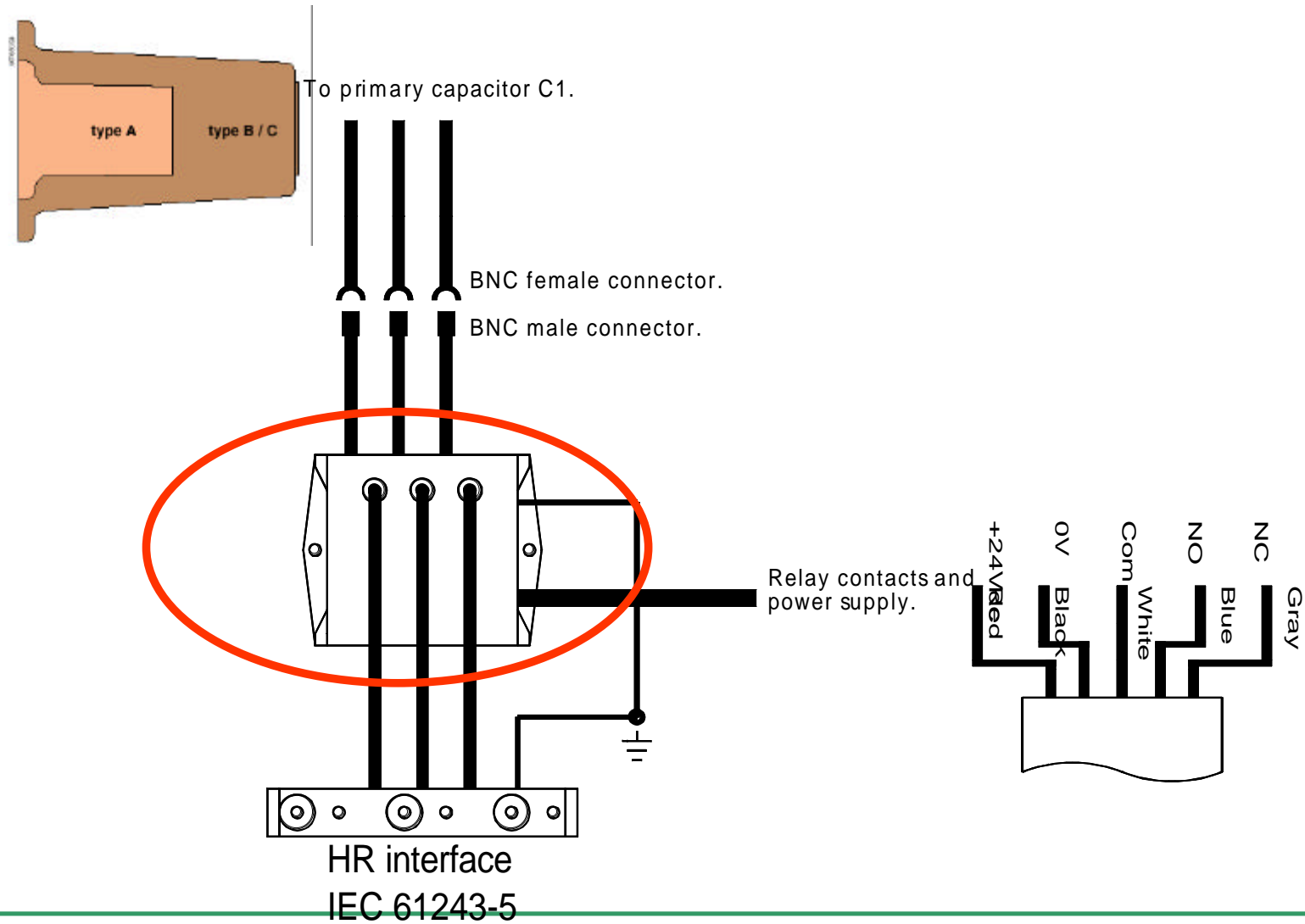
- Le but du relais de présence et d'absence de tension (VAPR) est de donner un signal libre de potentiel sur l'état de tension du circuit principal.
- Le relais doit être employé avec les VDS de Maxeta (en standard sur RM6²)
- Une tension auxiliaire est nécessaire pour obtenir le basculement du relais mais n'est pas indispensable pour le bon fonctionnement du VDS.(1 NO + 1NF)

■ Logique de fonctionnement du relais.

- Le relais est activé
 - Tension sur L1 **ou** L2 **ou** L3
- Relais mis hors tension
 - Absence de tension sur L1 **et** L2 **et** L3



Schéma





Conforme CEI-61243-5

■ Si pas d'alimentation 24 DC

- Les indications du VDS en face avant = conforme CEI
- Le contacts secs restent en position $U=0$

- Concl: **pas d'influence pour les mesures du GRD**

■ Si alimentation 24 DC

- Les indications sur le VDS en face avant = OK
- Les contacts secs sont actifs 1NO + 1NF



Application

- **Réencclenchement automatique**
 - Ouverture du disjoncteur sur minima de tension, (protection générale ou transformateur)
 - A la réalimentation de la boucle, détection de la présence de tension sur la/les tête(s) de câble
 - L 'automate programmable referme le disjoncteur (motorisation) si l 'une des têtes de câbles est sous tension.

- **Avantage: plus besoin d 'un fonction interrupteur complémentaire: C2-116 § 15**
 - encombrement réduit en largeur
 - prix plus attractif
 - risque diminué de fausse manoeuvre (fermeture disjoncteur général alors qu 'un SMAL est fermé)