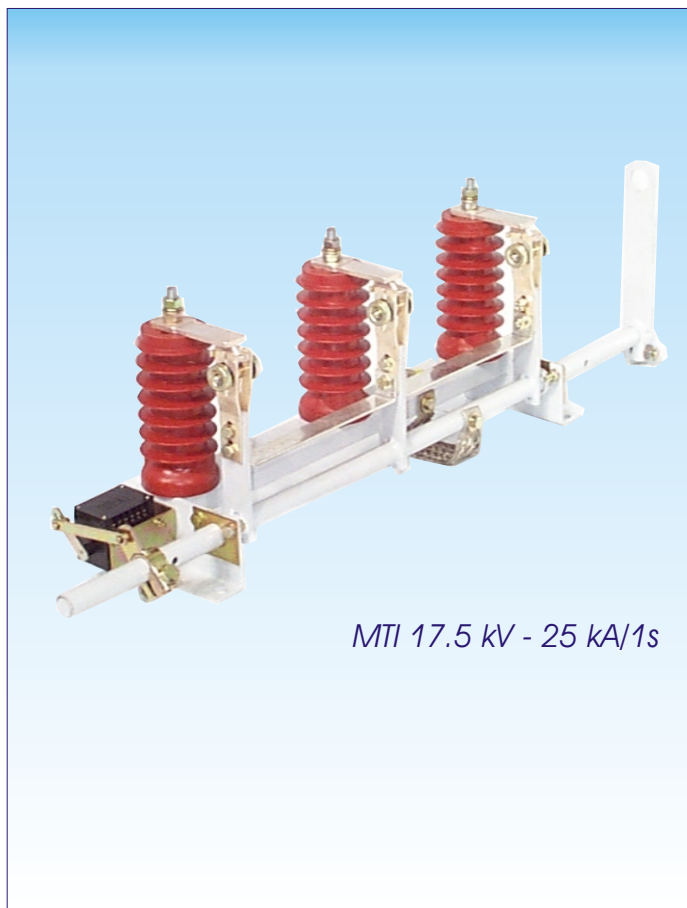


**AARDSCHAKELAARS VOOR BINNENOPSTELLING**  
**EARTHING ISOLATOR FOR INDOOR USE**  
**SECTIONNEUR DE TERRE POUR SERVICE INTÉRIEUR**

Conform IEC 129  
Complying IEC 129  
Conforme CEI 129

## MTI

$U_r$  : 3.6 --> 36 kV  
 $I_{th}$ : 12.5 --> 50 kA/1s



MTI 17.5 kV - 25 kA/1s

### Algemeen

Het chassis van de aardschakelaar EME type MTI is gelast uit staalprofielen, voorzien van een anti-corrosielaag. De vaste en bewegende contacten zijn vervaardigd uit hooggeleidend verzilverd of vertind koper of messing. Deze laatste zijn zelfklemmend onder kortsluitstroomcondities. De isolatoren zijn gemaakt van epoxy-hars met hoge buigweerstand, voorzien van kruipweg verlengende ribben.

### Main Features

The supporting frame of the isolator EME type MTI is welded of steelprofiles, painted with a specific anti-corrosion coating. The fixed and moving contacts are made of high-conductivity silver or tin plated copper or brass, the last being self-tightening under short-circuit conditions. The insulators are made of epoxy resin, with high bending strength and long leakage line sheds.

### Généralités

Le chassis de support du sectionneur de terre EME type MTI est soudé de profiles en acier munis d'une couche anti-corrosion. Les contacts fixes et mobiles sont en cuivre ou laiton argenté ou étamé, à haute conductivité et auto-serrant sous conditions de court-circuit. Les isolateurs sont fabriqués en résine epoxy avec haute résistance à la rupture de flexion et muni de profil ailetté avec ligne de fuite allongée.

### Toebehoren

1. Snelle inschakeling met inschakelvermogen.
2. Hulpcontacten
3. Voorrijlend hulpcontact
4. Elektromechanische vergrendeling
5. Asverlengstukken
6. Afneembare bedieningshendel
7. Bediening CRQ, CRP, CD1, Cd2
8. Capacitieve isolatoren

### Accessories

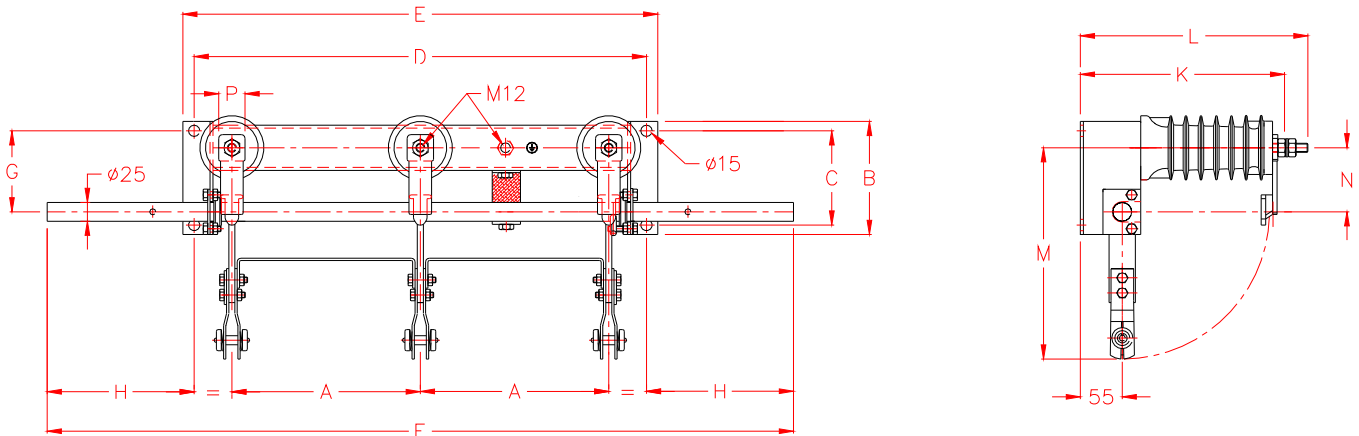
1. Quick closing mechanism with making capacity
2. Auxiliary contacts
3. Pre-arcing contact
4. Electro-mechanical interlock
5. Axle extensions
6. Removable operating lever
7. CRQ, CRP, CD1, CD2 operating mechanism
8. Capacitive insulators

### Accessoires

1. Enclenchement brusque avec pouvoir de fermeture
2. Contacts auxiliaires
3. Contact de précoupure
4. Verrouillage électro-mécanique
5. Rallonges d'axe
6. Levier de commande débrochable
7. Commande CRQ, CRP, CD1, CD2
8. Isolateurs capacitifs

## Karakteristieken/ Characteristics/ Caracteristiques

Toegekende spanning Rated Voltage Tension assignée	Toegekende korte duur stroom Rated short-time current Courant de courte durée assigné		Toegekend isolatieniveau Rated insulation level Niveau d'isolement assigné	
	$U_r$	(r.m.s.) for 1s symm. pour 1s	Piek/Peak Crête	Bij / at / à 50 Hz / 1 min.
kV	kA	kA	kV	kV
12	20 25	50 62,5	28	75
17,5	20 25	50 62,5	38	95
24	20 25	50 62,5	50	125
36	20 25	50 62,5	70	170



Andere maten en elektrische karakteristieken? Gelieve ons te contacteren.  
Autres dimensions et caractéristiques? Veuillez nous consulter.  
Other dimensions and electrical characteristics? Please contact us.

Un (kV)	I <sub>th</sub> (kA/1sec)	Afmetingen—Dimensions—Dimensions (mm)													Gewicht Poids Weight (kg)
		A	B	C	D	E	F	G	H	K	L	M	N	P	
12	20	210	150	125	600	635	990	107.5	195	225	255	225	80	35	9.5
17.5	20	250	150	125*	700	635	990	107.5	195	269	297	280	80	35	12
24	20	300	150	125	800	835	1240	107.5	220	317	340	325	80	35	13
36	20	400	150	125	1000	1035	1600	107.5	300	402	425	405	80	35	14.5

\*: =280 with accessorie n°4

## Electro Mechanic Equipment

Zuurbemde 51  
B-3380 Glabbeek  
BELGIUM



N.V.  
S.A.  
Ltd.

B.T.W. BE 415.742.790 T.V.A.  
Reg. 415.742.790/04/26/12

Tel.: +32/16/77.23.00

Fax.: +32/16/77.89.03

E-mail: thv@eme.be

http://www.eme.be



The manufacturer reserves the right to make any changes without prior notice!