

## SCHEIDERS VOOR BINNENOPSTELLING - ISOLATORS FOR INDOOR USE SECTIONNEURS POUR SERVICE INTÉRIEUR

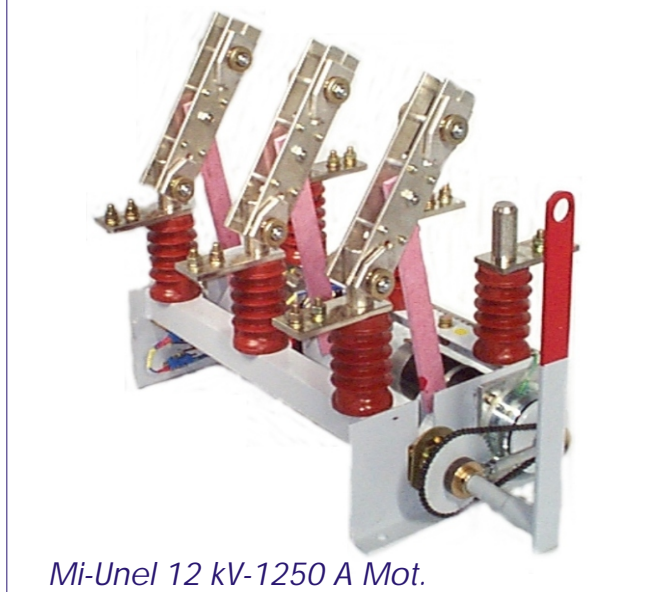
Conform IEC 62271  
Complying IEC 62271  
Conforme CEI 62271

# Mi

$U_r$  : 3.6 --> 36 kV  
 $I_r$  : 400 --> 3200 A  
 $I_{th}$  : 12.5 --> 50 kA/1s



Mi-Unel 12 kV-630 A



Mi-Unel 12 kV-1250 A Mot.

### Algemeen

De scheiders voor binnenopstelling EME type MI zijn gekarakteriseerd door volgende kenmerken:

- Chassis van geplooid staalprofielen, voorzien van een specifieke anti-corrosielag.
- Vaste contacten in hooggeleidend koper of messing, verzilverd of vertind.
- Bewegende contacten met dubbele messen in profielen van verzilverd of vertind elektrolytisch koper. Onder normale omstandigheden wordt de contactdruk verzekerd door drukveren, bij kortsluiting wordt deze druk nog verhoogd door de optredende elektrodynamische krachten.
- Steunisolatoren in epoxyhars met verhoogde kruipweg.
- Drijfstangen in glasvezel versterkt epoxyhars.
- Optionele aardmessen met vergrendeling om simultane sluiting met de hoofdmessen te verhinderen of met simultane bediening op aanvraag.
- Standaarduitvoering 3-polig, ook verkrijgbaar in versie 1, 2, 4, 5 of 6-polig.

### Main Features

The indoor use hinged isolators EME type MI have the following main features:

- Welded frame made of punched bended steel, painted with a specific anti-corrosion coating.
- High conductivity silver- or tinplated copper or brass fixed contacts.
- Double-blade moving contacts made of silver- or tinplated electrolytic copper. Under normal conditions the contact pressure is assured by compression springs. During short-circuit the electro-dynamic stress increases the contact pressure assuring a better withstand.
- Epoxy resin insulators with long leakage line sheds.
- Drive rods in epoxy resin reinforced with fiberglass.
- Optional earthing blades with interlock avoiding simultaneous closing with the main blades or with simultaneous operating mechanism on demand.
- Standard execution: 3 poles; on demand 1, 2, 4, 5 or 6 poles available.

### Généralités

Les sectionneurs basculants pour service intérieur EME type MI sont composés de:

- Chassis soudé composé de profils pliés, muni d'une couche anti-corrosion.
- Contacts fixes en cuivre ou laiton à haute conductivité argentés ou étamés.
- Contacts mobiles à doubles couteaux en profils en cuivre électrolytique argentés ou étamés. Sous conditions normales la pression du contact est assurée par des ressorts de compression. Pendant le court-circuit l'effort électro-dynamique augmente la pression de contact assurant une tenue plus haute.
- Isolateurs en résine epoxy à profil ailleté avec ligne de fuite allongé.
- Bielles en résine, renforcé de fibres de verre.
- Arbre de mise à la terre optionel avec verrouillage empêchant la fermeture simultanée avec les couteaux principaux ou avec commande simultanée, à la demande du client.
- Exécution standard: 3 poles, sur demande 1, 2, 4, 5 ou 6 poles disponible.

#### Toebehoren

1. Hulpcontacten
2. Voorrijlend hulpcontact
3. Electromechanische vergrendeling
4. Mechanische vergrendeling
5. Aardmessen normaal of snel
6. Motorbediening
7. Asverlengstukken en afneembare hendels
8. Bediening type CRQ, CRP, CD1 of CD2
9. Gelijktijdige bediening hoofd- en aardmessen

#### Accessories

1. Auxiliary contacts
2. Pre-breaking contact
3. Electro-mechanical interlock
4. Mechanical interlock
5. Earthing blades normal or quick closing
6. Motor drive
7. Axle extensions and removable operating lever
8. CRQ, CRP, CD1 of CD2 operating mechanism
9. Simultaneous command of principal blades and earthing blades

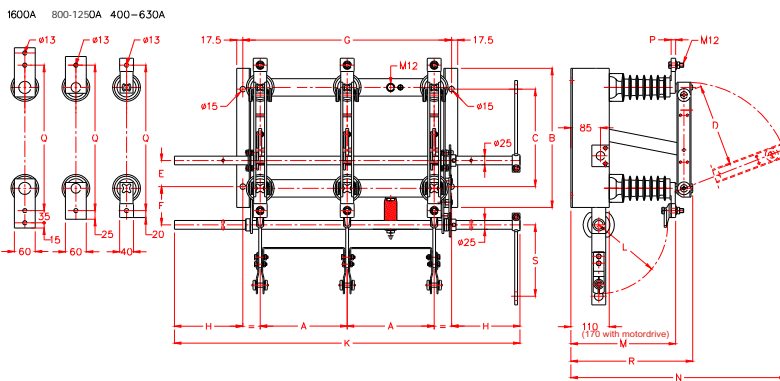
#### Accessoires

1. Contacts auxiliaires
2. Contact de précoupure
3. Verrouillage electro-mécanique
4. Verrouillage mécanique
5. Couteaux de terre normal ou brusque
6. Motorisation
7. Levier de commande débrochable et rallonges d'axe
8. Commande CRQ, CRP, CD1 ou CD2
9. Commande simultanée des couteaux principaux et des couteaux de terre

## Karakteristieken/ Characteristics/ Caractéristiques

Toegekende Spanning Rated Voltage Tension assignée	Toegekende nominale stroom Rated normal current Courant assigné en service continu	Type	Toegekende korte duur stroom Rated short-time current Courant de courte durée assignée		Toegekend isolatieniveau Rated insulation level Niveau d'isolement assigné			
			(r.m.s) for 1s symm. Pour 1s	Peak Crête/Piek	Bij / at / à 50 Hz / 1 min.		Impuls/ Impulse Choc 1,2/50µs	
					Naar de aarde- tussen fasen To earth-between phases A la terre entre pôles	Tussen open contacten Between open contacts Entre contacts ouverts	Naar de aarde- tussen fasen To earth-between phases A la terre entre pôles	Tussen open contacten Between open contacts Entre contacts ouverts
U <sub>r</sub>	I <sub>r</sub>	I <sub>th</sub>	I <sub>dgn</sub>	kV	kV	kV	kV	
3.6	400 - 630	MI-UNEL	25	62.5	10	12	40	46
	800 - 1250		>30	>75				
	1600	>35	>90					
	2000 - 2500	>40	>100					
	3200	>45	>125					
7.2	400 - 630	MI-UNEL	25	62.5	20	23	60	70
	800 - 1250		>30	>75				
	1600	>35	>90					
	2000 - 2500	>40	>100					
	3200	>45	>125					
12	400 - 630	MI-UNEL	25	62.5	28	32	75	85
	800 - 1250		>30	>75				
	1600	>35	>90					
	2000 - 2500	>40	>100					
	3200	>45	>125					
17.5	400 - 630	MI-UNEL	25	62.5	38	45	95	110
	800 - 1250		>30	>75				
	1600	>35	>90					
	2000 - 2500	>40	>100					
	3200	>45	>125					
24	400 - 630	MI-UNEL	25	62.5	50	60	125	145
	800 - 1250		>30	>75				
	1600	>35	>90					
	2000 - 2500	>40	>100					
	3200	>45	>125					
36	400 - 630	MI-UNEL	25	62.5	70	80	170	195
	800 - 1250		>30	>75				
	1600	>35	>90					
	2000 - 2500	>40	>100					
	3200	>45	>125					

### Type Mi-UNEL



Andere maten en karakteristieken? Op aanvraag  
Other dimensions and characteristics? On demand  
Autres dimensions et caractéristiques? Sur demande

Un (kV)	Amp (A)	Afmetingen - Dimensions - Dimensions (mm)													Gewicht Poids Weight (kg)			
		A	B	C	D	E	F	G	H	K	L	M	N	P		Q	R	S
12	400	210	350	280	150	90	85	600	195	990	155	256	485	13	370	305	200	15
	630	235	350	280	150	90	85	600	195	990	155	246	495	6	370	290	200	23
	1250	1600	235	350	280	150	90	120	600	195	990	150	245	530	10	370	315	200
17.5	400	250	400	280	220	75	110	600	195	990	198	301	620	13	420	350	200	19
	630	250	400	280	220	75	110	700	195	990	198	291	600	6	420	335	200	22
	1250	1600	275	400	280	220	75	129	700	200	1100	191	290	630	10	415	360	200
24	400	300	450	400	240	110	58	800	220	1240	241	351	680	13	470	400	325	24
	630	300	450	400	240	110	58	800	220	1240	241	341	670	6	470	385	325	32
	1250	1600	300	450	400	240	110	93	800	220	1240	235	345	700	10	470	410	325
36	400	400	580	500	360	170	72	1000	300	1600	333	436	880	13	600	485	325	32
	630	400	580	500	360	170	72	1000	300	1600	330	426	900	6	600	470	325	39
	1250	1600	400	580	500	370	107	1000	300	1600	323	430	930	10	600	495	325	45

\* Maten onder voorbehoud  
Dimensions sous réserve  
Dimensions can be changed

## Electro Mechanic Equipment

Zuurbemde 51  
B-3380 Glabbeek  
BELGIUM



B.T.W. BE 415.742.790 T.V.A. Tel.: +32/16/77.23.00  
Reg. 415.742.790/04/26/12 Fax.: +32/16/77.89.03  
E-mail: thv@eme.be  
http://www.eme.be

The manufacturer reserves the right to make any changes without prior notice!