

Relais de protection de ligne

REF 610

Guide de l'acheteur



ABB

Fonctions

- Protection triphasée non directionnelle à maximum de courant à retard indépendant ou dépendant, seuil bas
- Protection triphasée non directionnelle à maximum de courant, seuil haut
- Protection triphasée non directionnelle à maximum de courant, seuil instantané
- Protection de terre non directionnelle (protection homopolaire) à retard indépendant ou dépendant, seuil bas
- Protection de terre non directionnelle, seuil haut
- Protection contre la discordance des phases
- Protection triphasée contre la surcharge thermique des câbles
- Protection contre les arcs
 - deux capteurs optiques pour détection d'arc (en option)
 - ajustement automatique du niveau de référence basé sur l'intensité du rétroéclairage
 - détection d'arc par signal lumineux à distance
- Réenclenchement automatique 1...3 cycles
- Protection contre les défaillances du disjoncteur
- Compteurs du nombre de déclenchements pour la surveillance du disjoncteur
- Surveillance du circuit de déclenchement avec possibilité d'amener le signal d'alarme sur un canal de sortie
- Fonction d'automatisme du déclenchement
- Quatre entrées de courant précises
- Fréquence nominale sélectionnée par l'utilisateur, 50/60 Hz
- Trois contacts de puissance normalement ouverts
- Deux contacts de sortie à O/F et trois contacts à O/F additionnels sur le module d'E/S optionnel
- Fonctions des contacts de sortie librement programmables
- Deux entrées binaires isolées galvaniquement et trois entrées binaires supplémentaires isolées galvaniquement sur le module d'E/S optionnel
- Perturbographe
 - temps d'enregistrement pouvant atteindre 80 secondes
 - lancement sur un ou plusieurs signaux d'entrée binaires, internes ou externes
 - enregistrement de quatre canaux analogiques et de jusqu'à huit canaux binaires sélectionnés par l'utilisateur
- fréquence d'échantillonnage ajustable
- Mémoire non-volatile pour sauvegarder
 - jusqu'à 100 codes d'événements avec un marquage temporel
 - les seuils de réglage
 - les données en provenance du perturbographe
 - les enregistrements des cinq dernières séquences de défaut avec marquage temporel
 - le nombre de cycles de réenclenchement automatique et les démarrages/déclenchements des échelons de protection
 - les messages de fonctionnement et l'affichage des voyants électroluminescents en cas de défaillance de l'alimentation auxiliaire
- IHM équipée d'un écran à cristaux liquides (LCD) alphanumérique et de boutons de manoeuvre
 - huit voyants électroluminescents programmables
- Messages de fonctionnement affichés en mode CEI ou ANSI
- Assistance multilingue
- Mot de passe sélectionné par l'utilisateur pour protéger l'accès via l'IHM
- Affichages des valeurs des courants primaires
- Mesures de la moyenne du courant pendant en temps prédefini (1 à 999 mn)
- Tous les réglages peuvent être modifiés à l'aide d'un PC
- Connexion optique pour la communication en face avant : sans fil ou par câble
- En option, module de communication en face arrière avec fibre optique en plastique, fibre optique combinée (plastique et verre) ou interface RS-485 pour la communication avec les systèmes utilisant le protocole de communication par bus SPA, CEI 60870-5-103 ou Modbus (RTU et ASCII)
- En option, module de communication DNP 3.0 en face arrière avec connexion RS-485 pour la communication avec les systèmes utilisant le protocole de communication DNP 3.0
- Batterie de secours pour l'horloge en temps réel
- Surveillance de la charge de la batterie
- Autosurveillance permanente des composants électroniques et du logiciel.
- Unité débrochable

Domaine d'utilisation

REF 610 est un relais de protection multifonction conçu principalement pour la protection des lignes d'alimentation entrantes et sortantes dans les postes électriques de distribution à moyenne tension. REF 610 peut aussi être utilisé comme protection de secours pour les moteurs, les transformateurs et les alternateurs installés dans le secteur industriel ou dans le secteur des compagnies électriques.

Le grand nombre de fonctions de protection intégrées dans l'appareil, à savoir la protection à maximum de courant à trois seuils, la protection de terre non directionnelle (protection homopolaire) à deux seuils ainsi que la

protection thermique, fait du REF 610 un relais de protection complet à la fois contre les défauts entre phases et contre les défauts à la terre.

En option, la protection contre les arcs détectant l'existence d'un arc au sein des appareillages compacts isolés à l'air ainsi que la fonction de réenclenchement automatique dans le cas de lignes aériennes accroissent encore l'étendue d'utilisation.

Le grand nombre de contacts d'entrée et de sortie binaire permet de couvrir un grand champ d'applications.

Conception

REF 610 repose sur un environnement de microprocesseur. Un système d'auto-surveillance contrôle en permanence le fonctionnement du relais.

L'interface homme-machine (IHM) comprend un écran à cristaux liquides (LCD) qui facilite et sécurise l'utilisation de ce relais.

Le contrôle local du relais via une communication série peut être effectué à l'aide d'un ordinateur connecté sur le port de communication en face avant. Des commandes à distance sont possibles via le connecteur arrière branché sur le système de contrôle et de commande par l'intermédiaire d'un bus de communication série.

Tension auxiliaire

Pour fonctionner, REF 610 nécessite une alimentation en tension auxiliaire sécurisée. L'alimentation interne du relais produit les tensions nécessaires à l'électronique du relais. L'alimentation est un convertisseur alternatif/continu isolé galvaniquement. Lorsque la tension auxiliaire est connectée, le voyant vert DEL (prêt) sur le panneau en face avant est allumé. Pour de plus amples informations sur l'alimentation auxiliaire, se reporter au tableau 2.

L'alimentation auxiliaire est protégée par un fusible situé sur la carte du circuit imprimé du relais.

Données techniques

Tableau 1: Dimensions

Largeur	cadre 177 mm, boîtier 164 mm
Hauteur	cadre 177 mm (4U), boîtier 160 mm
Profondeur	boîtier 149,3 mm
Poids du relais	~3,5 kg
Poids de l'unité de rechange	~1,8 kg

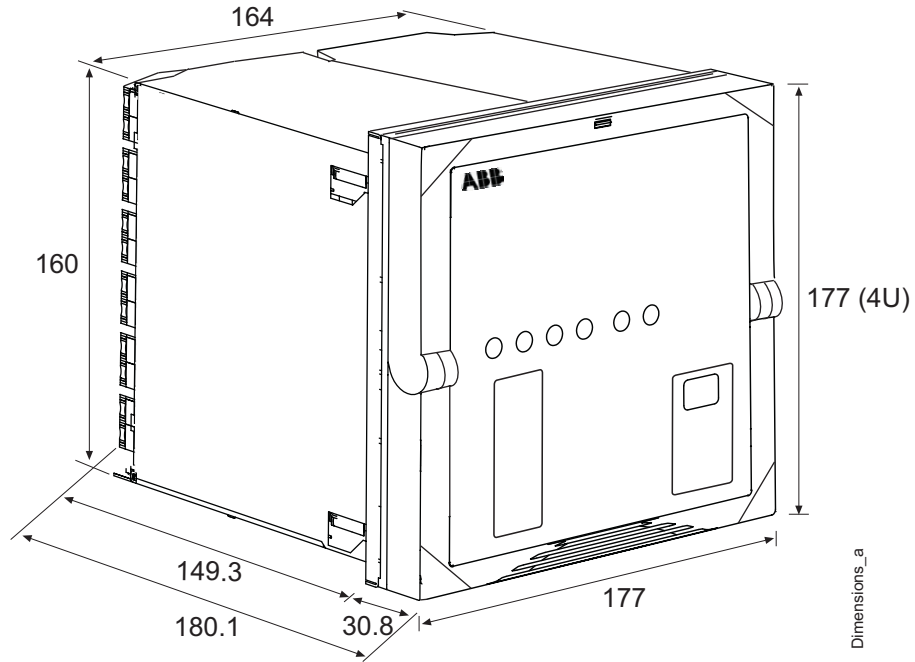


Fig. 1 Dimensions du relais

Tableau 2: Alimentation auxiliaire

Identification :	REF 610xxHxxx	REF 610xxLxxx
U_{aux} nominal	$U_r=100/110/120/220/240$ V alternatif $U_r=110/125/220/250$ V continu	$U_r=24/48/60$ V
U_{aux} variation (temporaire)	$85...110\% \times U_r$ (alternatif) $80...120\% \times U_r$ (continu)	$80...120\% \times U_r$
Consommation au repos (P_q)/au travail	<9 W/13 W	
Ondulation sur l'alimentation auxiliaire admissible	Max 12% de la valeur continu (à fréquence 100hz)	
Tenue aux coupures brèves sans redémarrage (reset) du relais	<50 ms à U_{aux} nominal	
Temps de déclenchement depuis le branchement sur la tension auxiliaire	<350 ms	
Limite interne de surchauffe	+100°C	
Type de fusible	T2A/250 V	

Données techniques
(suite)

Tableau 3: Entrées analogiques

Fréquence nominale	50/60 Hz ± 5 Hz		
Courant nominal, I_n	0,2 A	1 A	5 A
Surcharge thermique			
• en permanence	1,5 A	4 A	20 A
• pendant 1 seconde	20 A	100 A	500 A
• pendant 10 seconde	5 A	25 A	100 A
Surcharge dynamique			
• valeur demi-onde	50 A	250 A	1250 A
Impédance d'entrée	<750 mΩ	<100 mΩ	<20 mΩ

Tableau 4: Domaine de mesures

Courants mesurés sur les phases I_{L1} , I_{L2} et I_{L3} en multiple des courants nominaux des entrées analogiques	0...50 x I_n
Courant de terre en multiple du courant nominal de l'entrée analogique	0...8 x I_n

Tableau 5: Entrées binaires

Domaine de fonctionnement	±20% de la tension nominale
Tension nominale	
• DI1...DI2 REF 610xxHxxx	110/125/220/250 V continu
• DI1...DI2 REF 610xxLxxx	24/48/60/110/125/220/250 V continu
• DI3...DI5 (en option) REF 610xxHxxx	110/125/220/250 V continu
• DI3...DI5 (en option) REF 610xxLxxx	24/48/60/110/125/220/250 V continu
Courant d'entrée	2...18 mA
Consommation par entrée	≤0.9 W

Tableau 6: Sortie de signal SO1, sorties optionnelles SO4 et SO5

Tension nominale	250 V alternatif/continu
Courant admissible en permanence	5 A
Courant admissible pendant 3,0 s	15 A
Courant admissible pendant 0,5 s	30 A
Pouvoir de coupure avec constante de temps du circuit L/R <40 ms, à 48/110/220 V continu	1 A/0,25 A/0,15 A 5 A/3 A/1 A pour connexions séries de SO4 et SO5
Charge de contact minimum	100 mA à 24 V alternatif/continu

Tableau 7: Sortie de signal SO2 et, en option, SO3 et sortie d'auto-surveillance (EID)

Tension nominale	250 V alternatif/continu
Courant admissible en permanence	5 A
Courant admissible pendant 3,0 s	10 A
Courant admissible pendant 0,5 s	15 A
Pouvoir de coupure avec constante de temps du circuit L/R <40 ms, à 48/110/220 V continu	1 A/0,25 A/0,15 A
Charge de contact minimum	100 mA à 24 V alternatif/continu

Tableau 8: Sortie de puissance PO1, PO2 et PO3

Tension nominale	250 V alternatif
Courant admissible en permanence	5 A
Courant admissible pendant 3,0 s	15 A

Données techniques
(suite)

Tableau 8: Sortie de puissance PO1, PO2 et PO3

Courant admissible pendant 0,5 s	30 A
Pouvoir de coupure avec constante de temps du circuit L/R <40 ms, à 48/110/220 V continu	5 A/3 A/1 A
Charge de contact minimum	100 mA à 24 V alternatif/continu
TCS	
• Domaine de la tension de commande	20...265 V alternatif/continu
• Débit de courant à travers le circuit de surveillance	~1,5 mA
• Tension minimum sur un contact	20 V alternatif/continu (15...20 V)

Tableau 9: Capteur et fibre optique pour la protection contre les arcs

Domaine de température d'utilisation normale	-40°C...+100°C
Domaine de température d'utilisation maximale, max 1 heure	+140°C
Rayon de courbure maximum admissible les fibres de raccordement	100 mm

Tableau 10: Classe de protection pour montage encastré

Face avant	IP 54
Face arrière et haut de l'appareil	IP 40
Face arrière, bornes de raccordement	IP 20

Tableau 11: Conditions d'essai et conditions ambiantes

Domaine de température conseillé (en permanence)	-10...+55°C
Domaine de intervalle limite (court-terme)	-40...+70°C
Domaine de intervalle pour transport et stockage	-40...+85°C selon CEI 60068-2-48
Test de température : chaleur sèche (humidité <50%)	Selon CEI 60068-2-2
Test de température : chaleur froid sec	Selon CEI 60068-2-1
Test de température : chaleur humide, cyclique (humidité >93%)	Selon CEI 60068-2-30
Pression atmosphérique	86 à 106 Kpa

Tableau 12: Tests de compatibilité électromagnétique

Niveau des tests d'immunité conforme aux exigences mentionnées ci-dessous	
Essai à haute fréquence 1 MHz, classe III	Selon CEI 60255-22-1
• Mode commun	2,5 kV
• Mode différentiel	1,0 kV
Décharge électrostatique, classe IV	Selon CEI 61000-4-2, IEC 60255-22-2 et ANSI C37.90.3-2001
• décharge sur contact	8 kV
• décharge dans l'air	15 kV
Immunité aux champs électromagnétiques HF (fréquence radio)	
• Par conducteur, mode commun	Selon CEI 61000-4-6 et IEC 60255-22-6 (2000) 10 V (rms), f=150 kHz...80 MHz
• Rayonné, modulé en amplitude	Selon CEI 61000-4-3 et IEC 60255-22-3 (2000) 10 V/m (rms), f=80...1000 MHz

Données techniques
(suite)

Tableau 12: Tests de compatibilité électromagnétique

• Rayonné, modulé par impulsion	Selon ENV 50204 et IEC 60255-22-3 (2000) 10 V/m, f=900 MHz
Test d'immunité aux ondes rapides • Sortie de puissance, entrées de mesure, alimentation	Selon CEI 60255-22-4, CEI 61000-4-4 et 4 kV
Test d'immunité contre la surtension • Sortie de puissance, entrées de mesure, alimentation • E/S logique	Selon CEI 61000-4-5 4 kV, phase-terre 2 kV, phase-phase 2 kV, phase-terre 1 kV, phase-phase
Champ magnétique de la fréquence industrielle (50 Hz) CEI 61000-4-8	300 A/m continu
Chutes de tension et interruptions de courte durée	Selon CEI 61000-4-11 30%/10 ms 60%/100 ms 60%/1000 ms >95%/5000 ms
Tests d'émission électromagnétique • Par conducteur, émission fréquence radio (bornes du réseau) • Émission radio fréquence rayonné	Selon EN 55011 EN 55011, classe A, CEI 60255-25 EN 55011, classe A, CEI 60255-25
Homologation EC	En accord avec les normes EMC 89/336/EEC et la norme LV 73/23/EEC

Tableau 13: Essais standard

Essais d'isolement	
Tests diélectriques • Tension d'essai	Selon CEI 60255-5 2 kV, 50 Hz, 1 min
Tension de choc • Tension d'essai	Selon CEI 60255-5 5 kV, chocs unipolaires, forme d'onde 1.2/50 µs, énergie source 0,5 J
Mesures de résistance de l'isolement • Résistance d'isolement	Selon CEI 60255-5 >100 MΩ, 500 V continu
Tests mécaniques	
Tests de vibration (sinusoïdal)	Selon CEI 60255-21-1, classe I
Test de chocs	Selon CEI 60255-21-2, classe I

Tableau 14: Communication des données

Interface arrière, connecteur X5.3, X5.4, X5.5 ou X5.8 • Fibres optiques ou connexion RS-485 • Bus SPA, CEI 60870-5-103 DNP3.0 ou protocole Modbus • 9,6 ou 4,8 kbps (en plus 2,4, 1,2 ou 0,3 kbps pour Modbus)
Interface en face avant • Connexion optique (infrarouge) : sans fil ou par l'intermédiaire d'un câble de communication frontale (1MRS050698) • Protocole du bus SPA • 9,6 ou 4,8 kbps (9,6 kbps avec le câble de communication en face avant)

Diagrammes de connexion

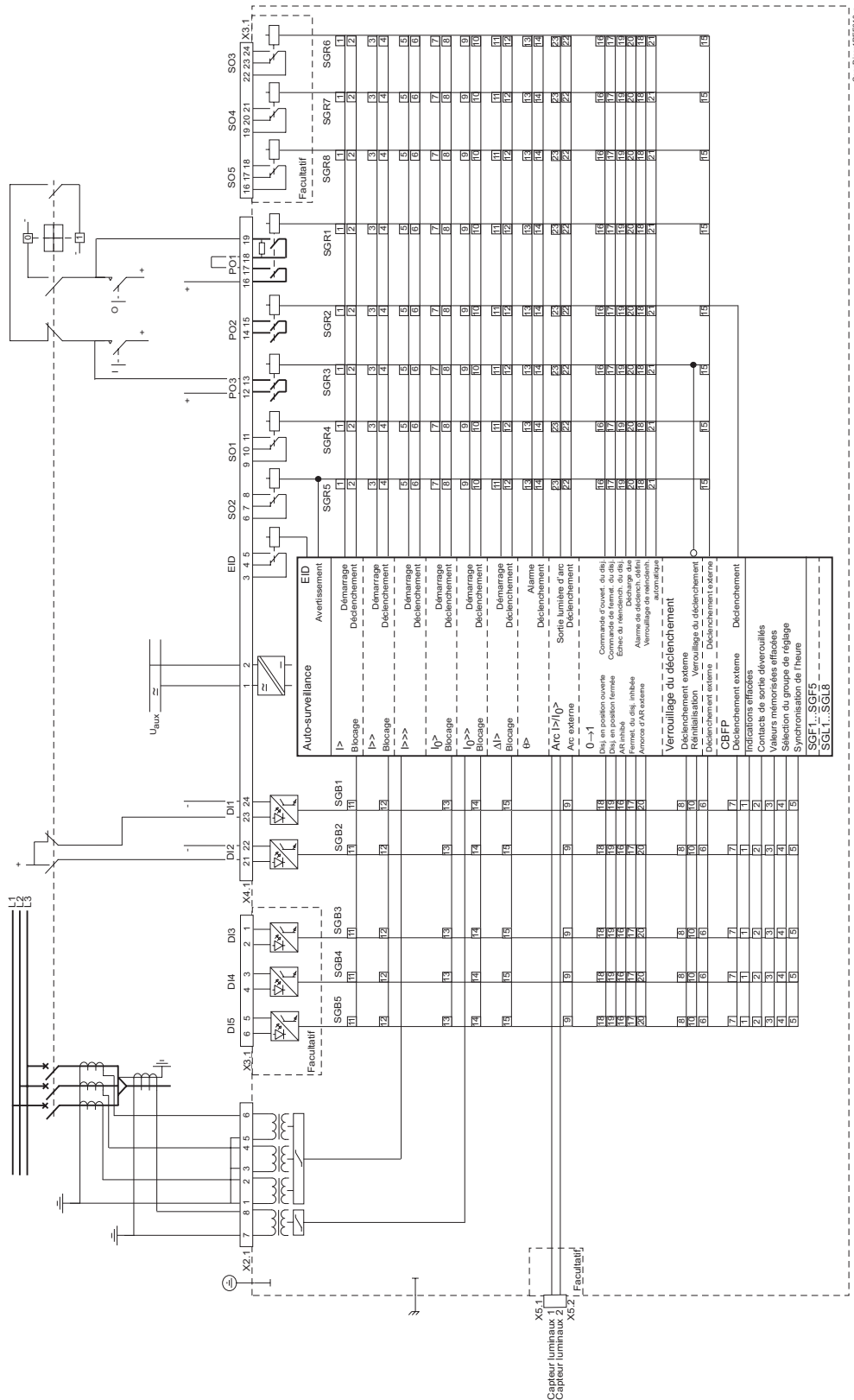


Fig. 2 Exemple de connexion

Commande

Pour passer commande d'un relais de protection REF 610 et/ou d'accessoires, veuillez fournir les renseignements suivants :

- Numéro de commande
- Quantité

Le numéro de commande identifie le type d'appareil ainsi que le matériel comme décrit

dans les figures ci-dessous. Ce numéro est repris sur une étiquette située sous la poignée de l'appareil.

Utiliser la clef de commande de la Fig. 3 pour obtenir le numéro de commande afin de transférer votre demande de livraison d'un relais de protection complet.

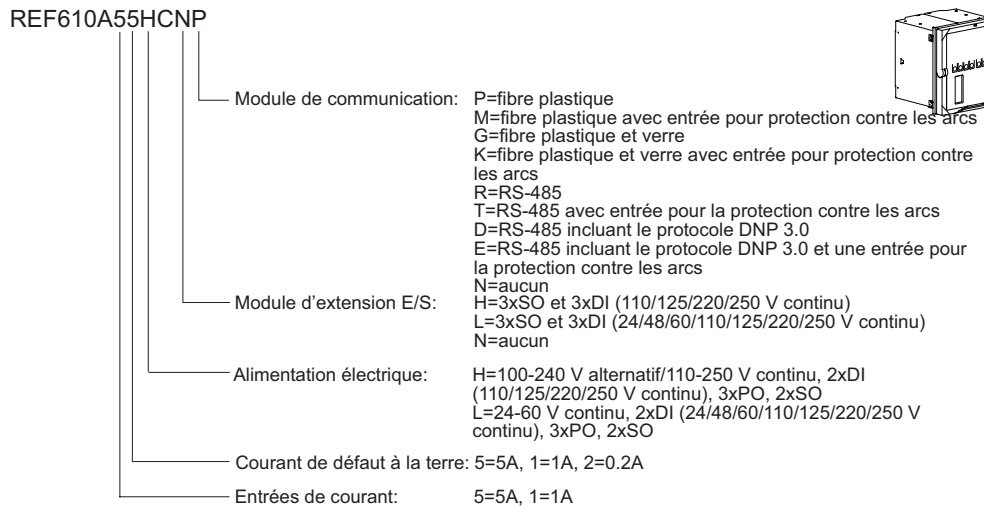


Fig. 3 Clef de commande pour appareils complets

Utiliser la clef de commande de la Fig. 4 pour obtenir le numéro de commande afin de transférer votre demande de livraison de pièces de rechange :

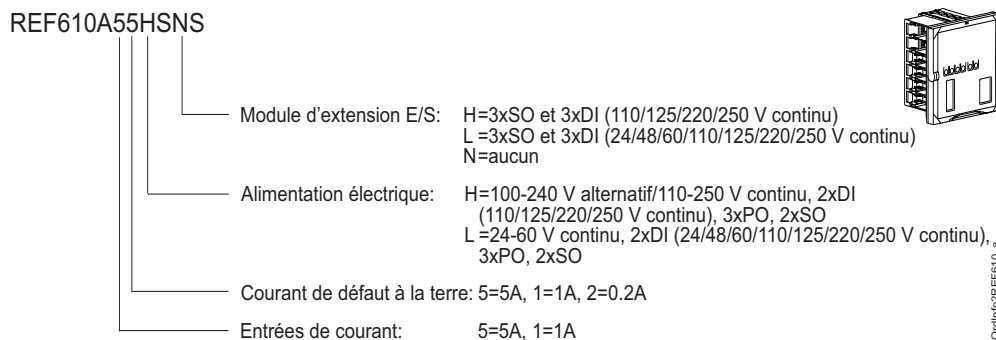


Fig. 4 Clef de commande pour pièces de rechange

Les accessoires suivant sont disponibles :

Article	Numéro de commande
Kit pour montage semi-encasté	1MRS050696
Kit de fixation inclinée ($\angle 25^\circ$) pour montage semi-encastée	1MRS050831
Kit de montage mural	1MRS050696
Kit de montage en rack 19", côte à côte	1MRS050695
Kit de montage en rack 19", simple appareil	1MRS050694

Kit de montage en rack 19" pour simple appareil et RTXP18	1MRS050783
Kit de montage pour châssis 19" (Combiflex), support plein	1MRS061208
Kit de montage pour châssis 19" (Combiflex), support pour RTXP18	1MRS061207
Capteur et fibre optique préfabriqués pour la protection contre les arcs :	
• 1,5 m $\pm 3\%$	1MRS120534-1.5
• 3 m $\pm 3\%$	1MRS120534-3.0
• 5 m $\pm 3\%$	1MRS120534-5,0
Câble pour la communication en face avant	1MRS050698

Références

Manuels disponibles :

Article	Numéro de commande
Manuel de référence technique	1MRS755566
Manuel de l'opérateur	1MRS755565
Manuel technique d'installation	1MRS752267

Outils de configuration et de réglages du relais et d'administration:

Les versions suivantes des outils sont nécessaires pour supporter les nouvelles fonctions et fonctionnalités du REF 610 version A :

Outil de réglage du relais CAP 501	CAP 501 v. 2.2.0-3 ou supérieure
Outil de réglage du relais CAP 505	CAP 505 v. 2.2.0-3 ou supérieure
Système de contrôle de poste électrique SMS 510	SMS 510 v. 1.2.0-1 ou supérieure
Bibliothèque LIB 510 pour MicroSCADA v. 8.4.4	LIB 510 v. 4.0.5-1 ou supérieure



ABB Oy
Distribution Automation
P.O. Box 699
FI-65101 Vaasa, FINLANDE
Tél (00)+358 10 22 11
Fax (00)+358 10 224 1094
www.abb.com/substationautomation